



Installation principles

Montageprinzipien • Montageprincipper

Contents • Inhaltsverzeichnis • Indholdsfortegnelse

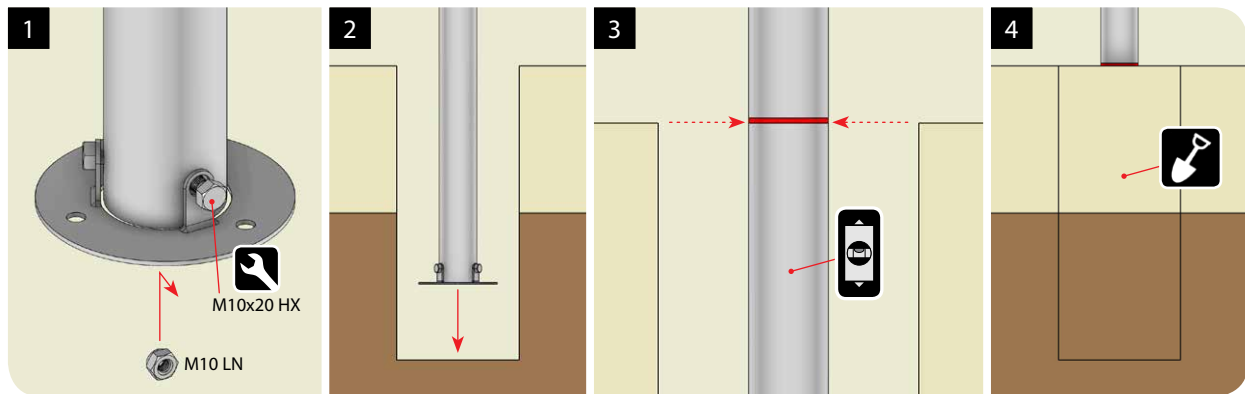
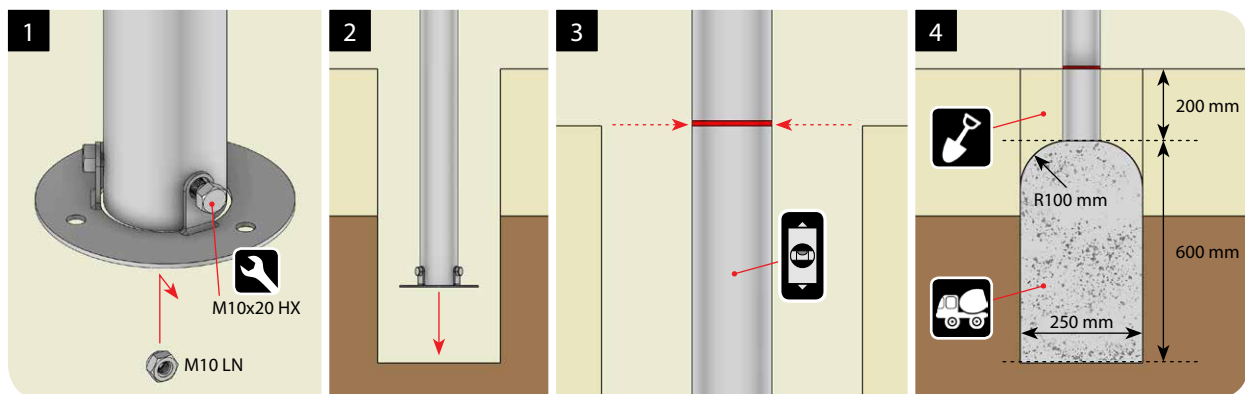
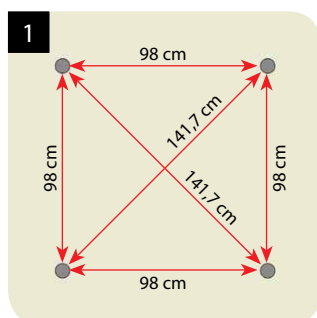
1	Pole • Pfosten • Stolpe	2
2	Coltrol • Kontrolle • Kontrol	2
3	Floor • Boden • Gulv	3
4	Beam • Balken • Overligger	4
5	Crossbar • Balken • Bom	4
6	Plate • Platte • Plade	5
7	Roof • Dach • Tag	9
8	Post top • Pfostentop • Stolpetop	11
9	Rope • Seil • Tovværk	11
10	Suspension bridge • Hängebrücke • Hængebro	12
11	Jungle bridge • Dschungelbrücke • Junglebro	13
12	Rope tunnel • Netztunnel • Netsluse	15
13	Gangway • Steg • Opløbsbro	17
14	Climbing wall • Kletterwand • Klatrevæg	18
15	Rope ladder • Strickleiter • Rebstige	18
16	Slide • Rutsche • Rutsjebane	19
17	Tube slide • Röhrenrutsche • Tunnelrutsjebane	20
18	Bird's nest • Vogelnest • Fuglerede	20
19	Jungle hut • Dschungelhütte • Junglehytte	20

Bolt-designations • Bolzen-Bezeichnungen • Bolt-betegnelser

CS	Countersunk bolt • Senkschraube • Undersænket bolt
BH	Button head bolt • Rundkopfschraube • Buttonhead bolt
HX	Hex bolt • Sechskantschraube • Maskinbolt
CA	Carriage bolt • Flachrundschrabe • Bræddebolt
NT	Nut • Mutter • Møtrik
LN	Locknut • Stopmutter • Låsemøtrik
TN	Topnut • Hutmutter • Topmøtrik
WS	Washer • Unterlegscheibe • Spændeskive
BS-S	Bushing with thread in side • Buchse mit Gewinde in Seite • Bøsning med gevind i side
BS-B	Bushing with thread in bottom • Buchse mit Gewinde in Unterseite • Bøsning med gevind i bund
TS	Tapping screw • Blechschrabe • Pladeskrue

Icons • Symbole • Ikoner

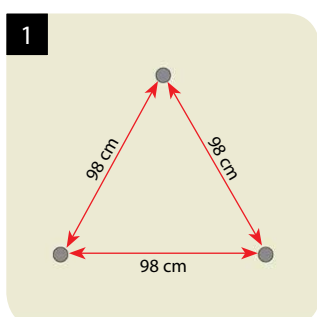
-  Tighten loosely with your fingers
Mit den Fingern lose anziehen
Stram løst med fingrene
-  Tighten with a suitable tool
Mit passendem Werkzeug anziehen
Spænd fast med passende værktøj
-  Drill hole with drill
Loch mit Bohrmaschine bohren
Bor hul med boremaskine
-  Turn fixed with hammer
Mit Hammer festmachen
Slå fast med hammer
-  Must be vertically leveled
Muss vertikal nivelliert werden
Skal være i lodret vater
-  Must be horizontally leveled
Muss horizontal nivelliert werden
Skal være i vandret vater
-  Fill the hole with soil
Loch mit Erde füllen
Fyld hul op med jord
-  Cast hole with concrete
Beton ins Loch gießen
Støb hul med beton
-  Picture shown from opposite side
Abbildung von der anderen Seite dargestellt
Billedet er vist fra modsat side
-  Important information – see note
Wichtige Informationen – siehe Hinweis
Vigtig information – se note

1A Post in ground • Eingraben der Pfosten • Stolpe nedgravet

1B Post in concrete • Einbetonieren der Pfosten • Stolpe støbt

2A Control of perpendicular • Kontrolle der Senkrecht • Kontrol af vinkelret


Important! Poles for towers must be completely perpendicular. Ensured by controlling internal cross-measure.

Wichtig! Pfosten für Türme muss vollständig senkrecht sein. Sichergestellt durch interne Quer Maß zu steuern.

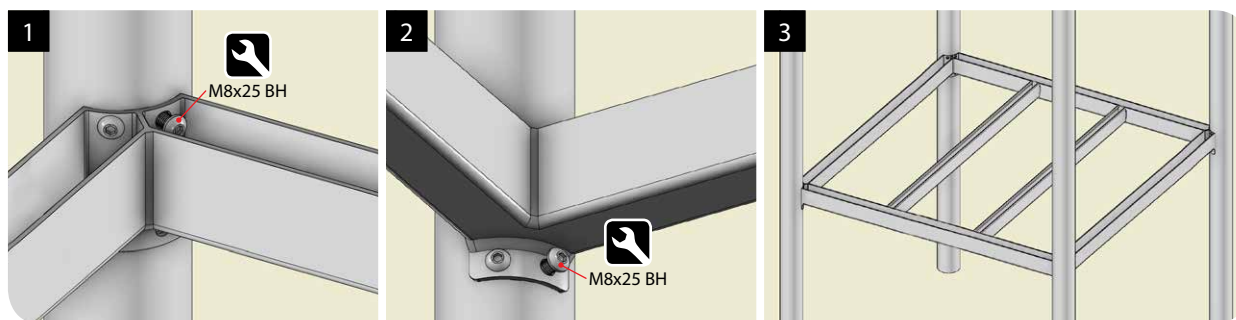
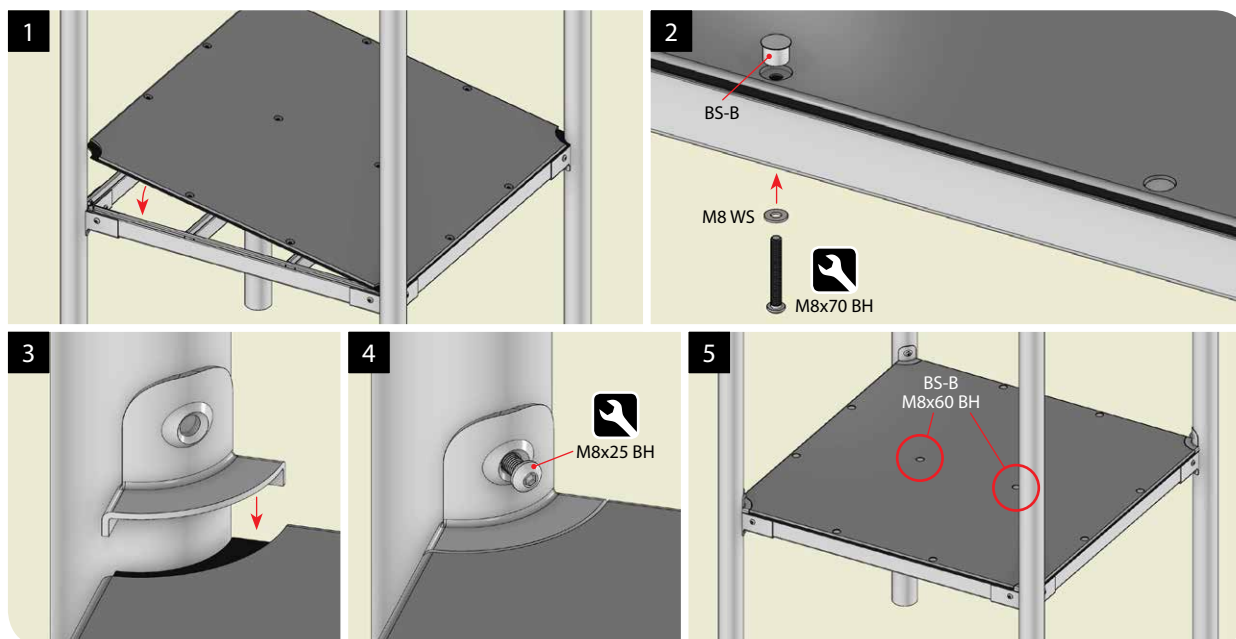
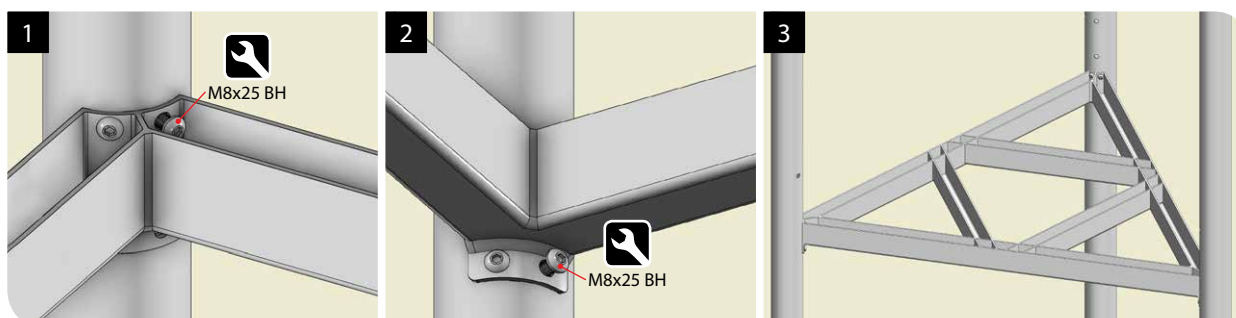
Vigtigt! Stolpe til tårne skal være helt vinkelrette. Sikres ved kontrol af indvendigt krydsmål.

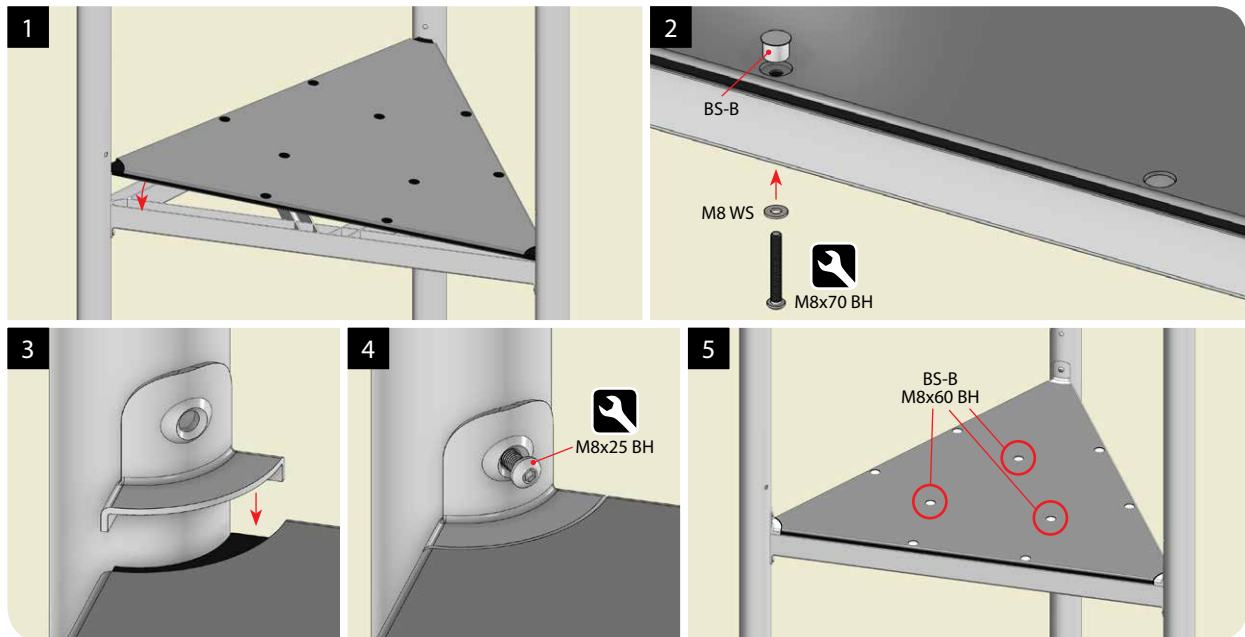
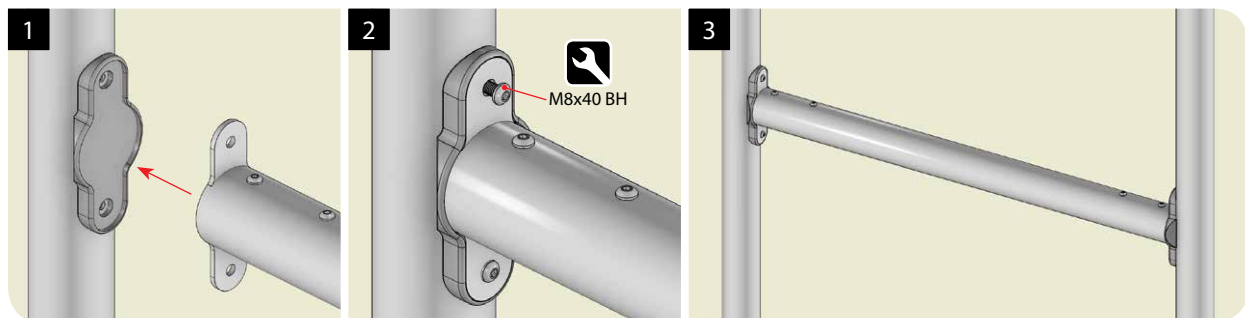
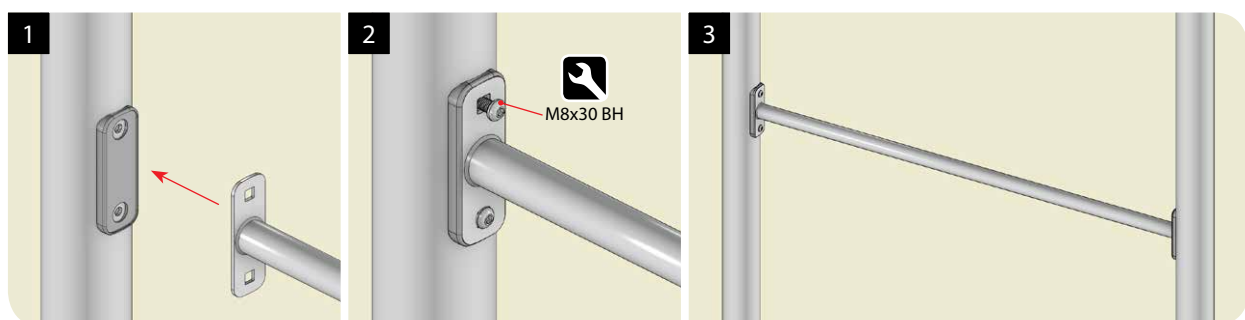
2B Control of the equilateral triangle • Kontrolle von das gleichseitige Dreieck • Kontrol af ligesidet trekant


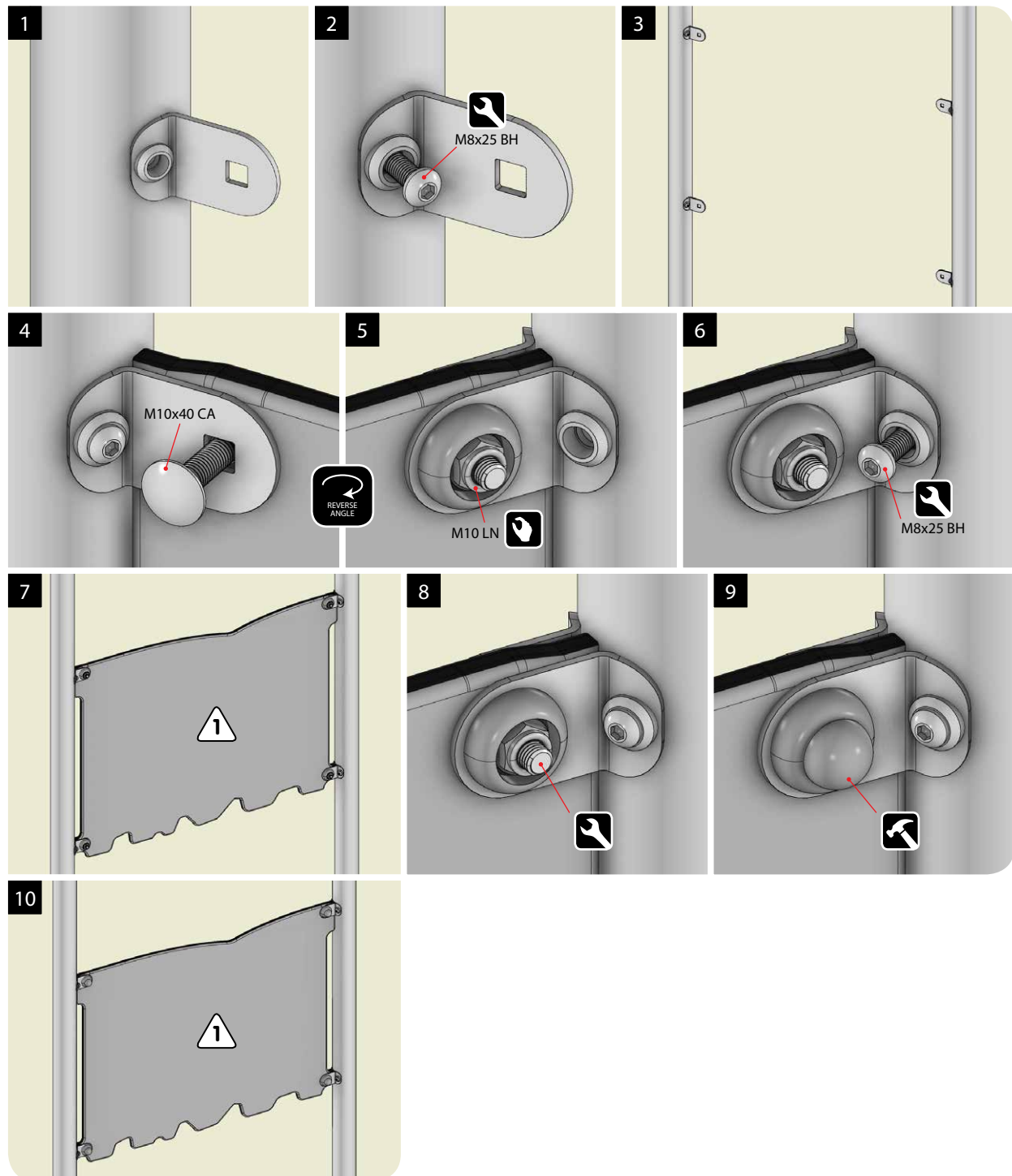
Important! Poles for towers must have exactly the same distance.

Wichtig! Pfosten für Türme müssen die vollständige gleiche Entfernung haben.

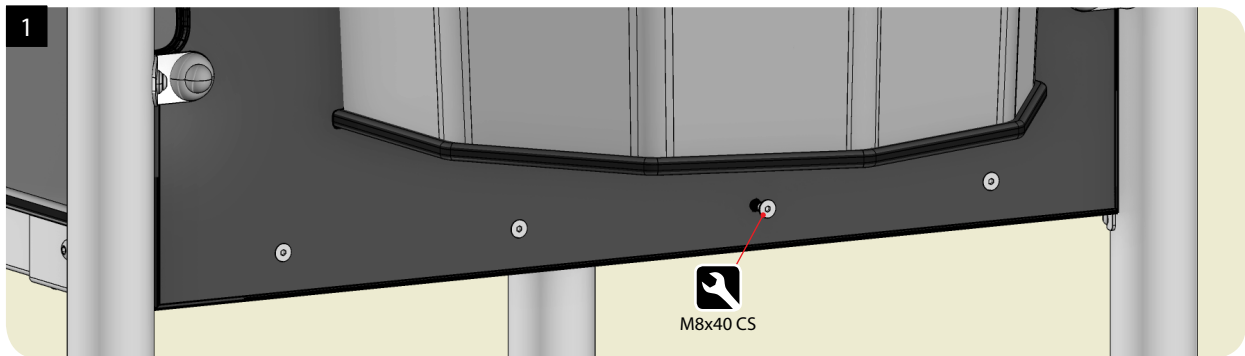
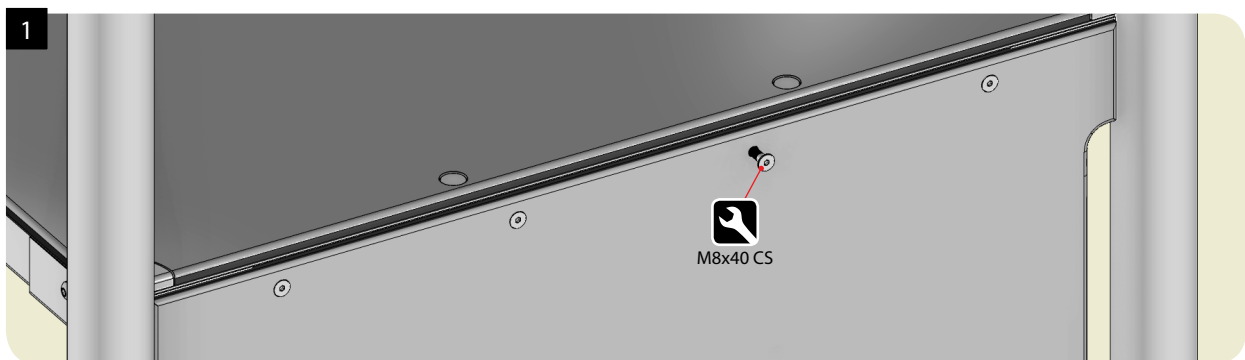
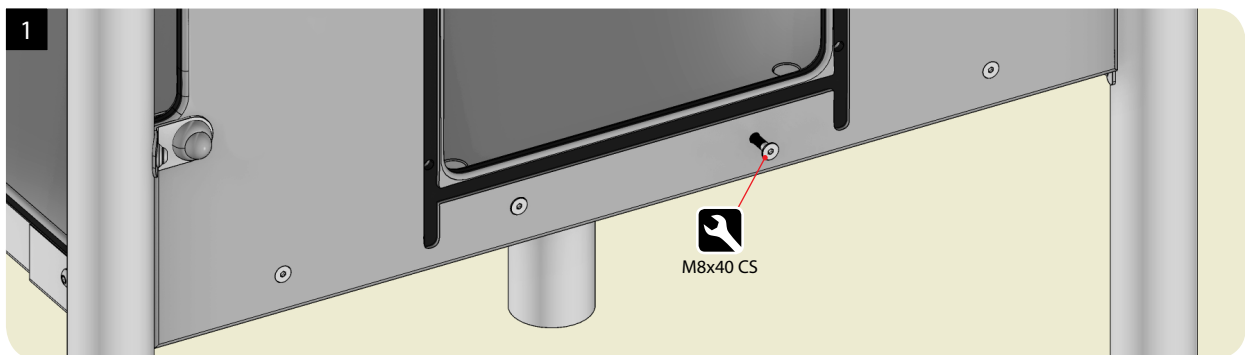
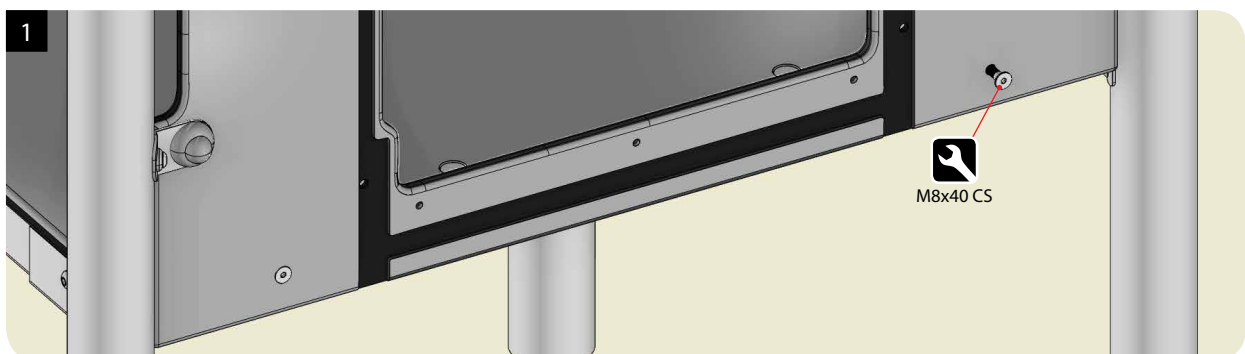
Vigtigt! Stolpe til tårne skal have præcis samme afstand.

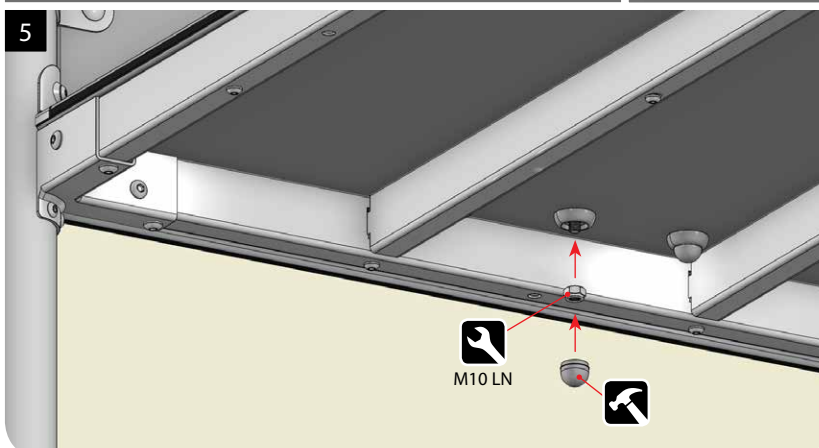
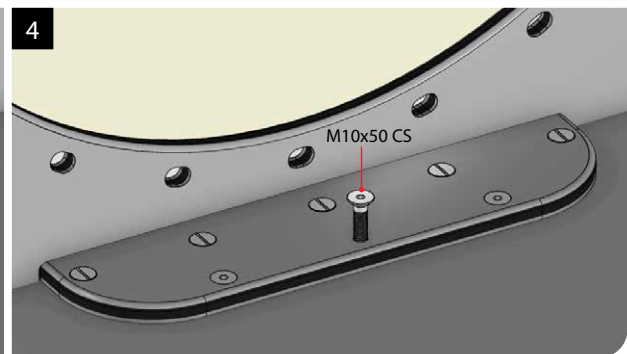
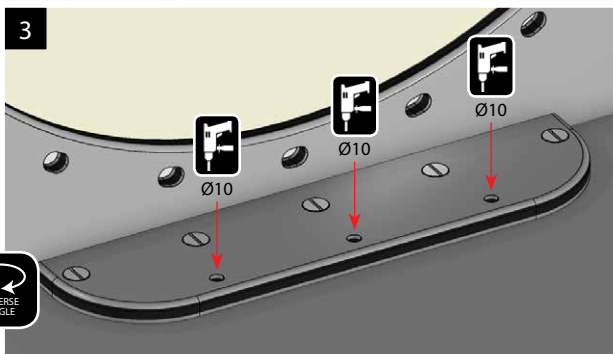
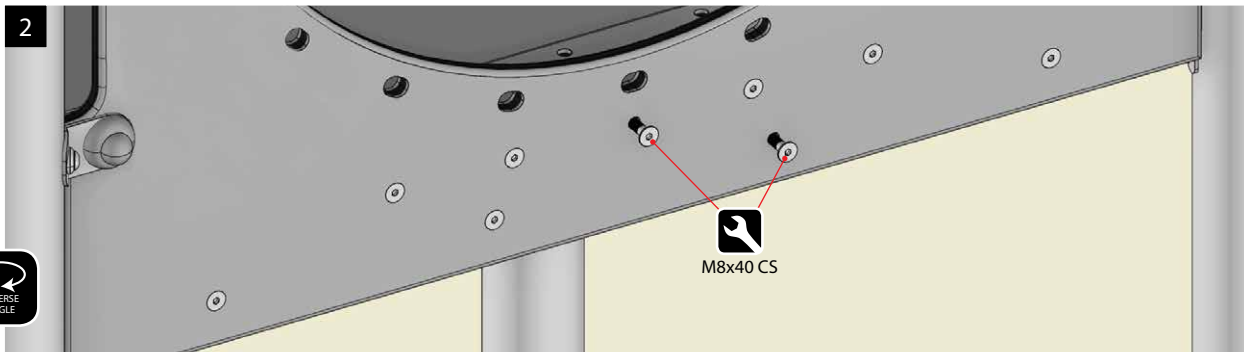
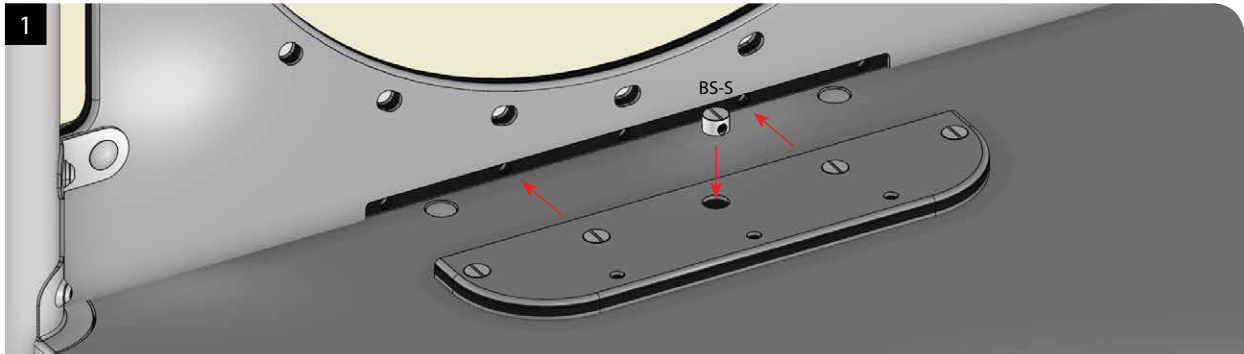
3A Floor frame - square • Bodenrahmen - quadratisch • Gulvramme - firkantet

3B Floor plate - square • Bodenplatte - quadratisch • Gulvplade - firkantet

3C Floor frame - triangular • Bodenrahmen - dreieckig • Gulvramme - trekantet


3D Floor plate - triangular • Bodenplatte - dreieckig • Gulvplade - trekantet

4 Beam • Balken • Overligger

5 Crossbar • Balken • Bom


6A Side plate • Seitenplatte • Sideplade


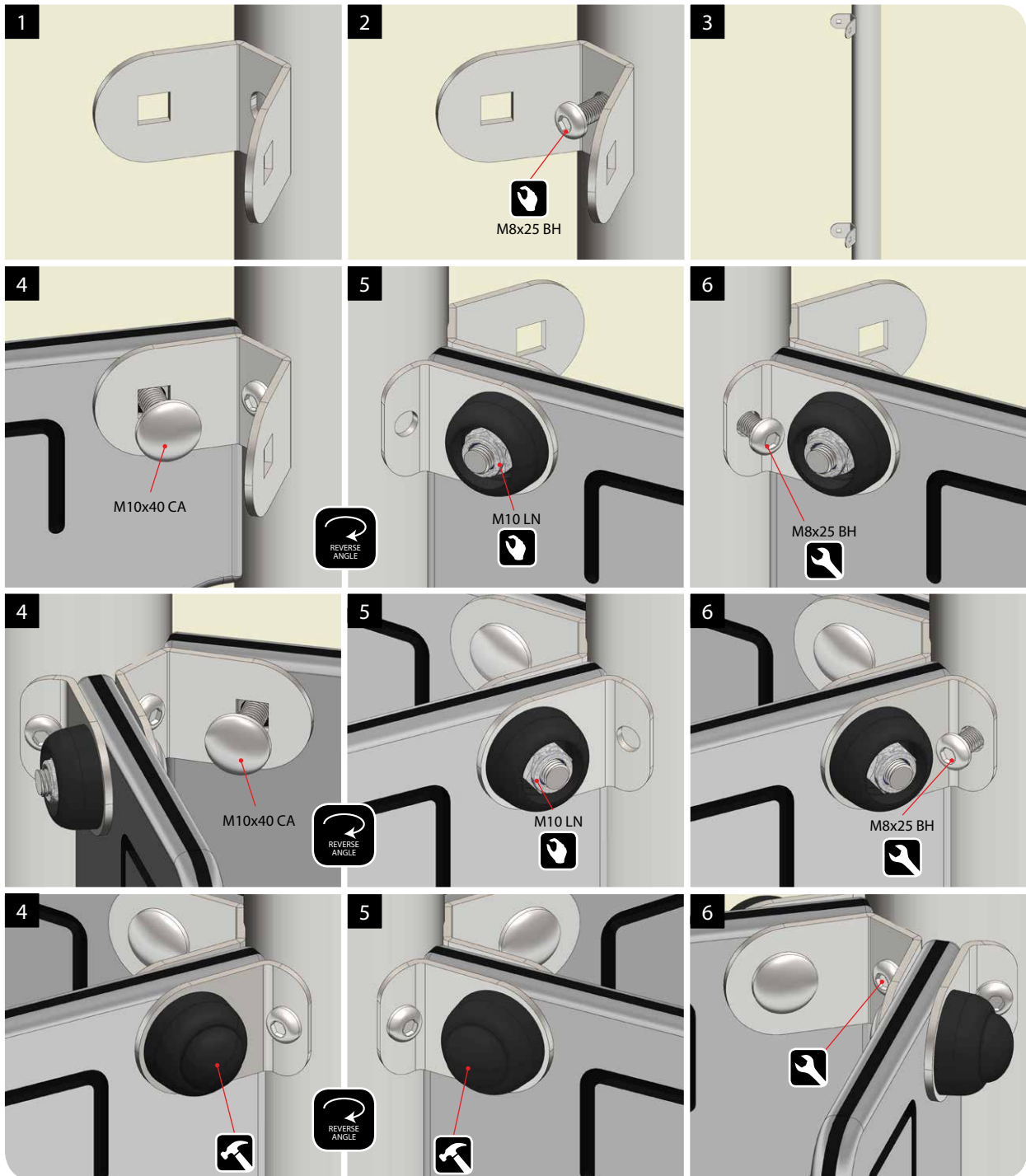
Relevant for multiple plate variants • Relevant für mehrere Plattenvarianten • Relevant for flere pladevarianter

6B Lookout barrel • Ausgucktonne • Udsigtstønde

6C Tic Tac Toe • Tic Tac Toe • Kryds & bolle

6D Slide start plate • Rutsche Startplatte • Rutsjebane startplade

6E Gangway start plate • Steg Startplatte • Opløbsbro startplade


6F Tube start plate • Röhrenstartplatte • Tunnelstartplatte


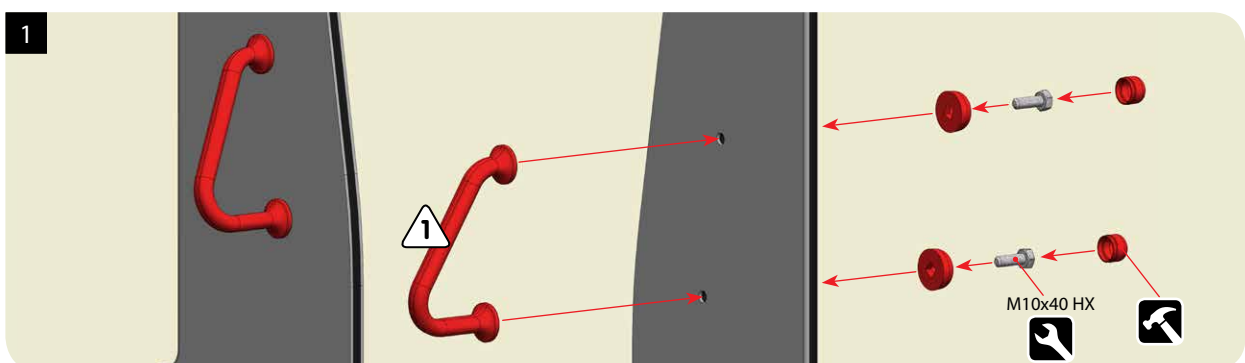
6G


Side plate 60° • Seitenplatte 60° • Sideplade 60°



6H

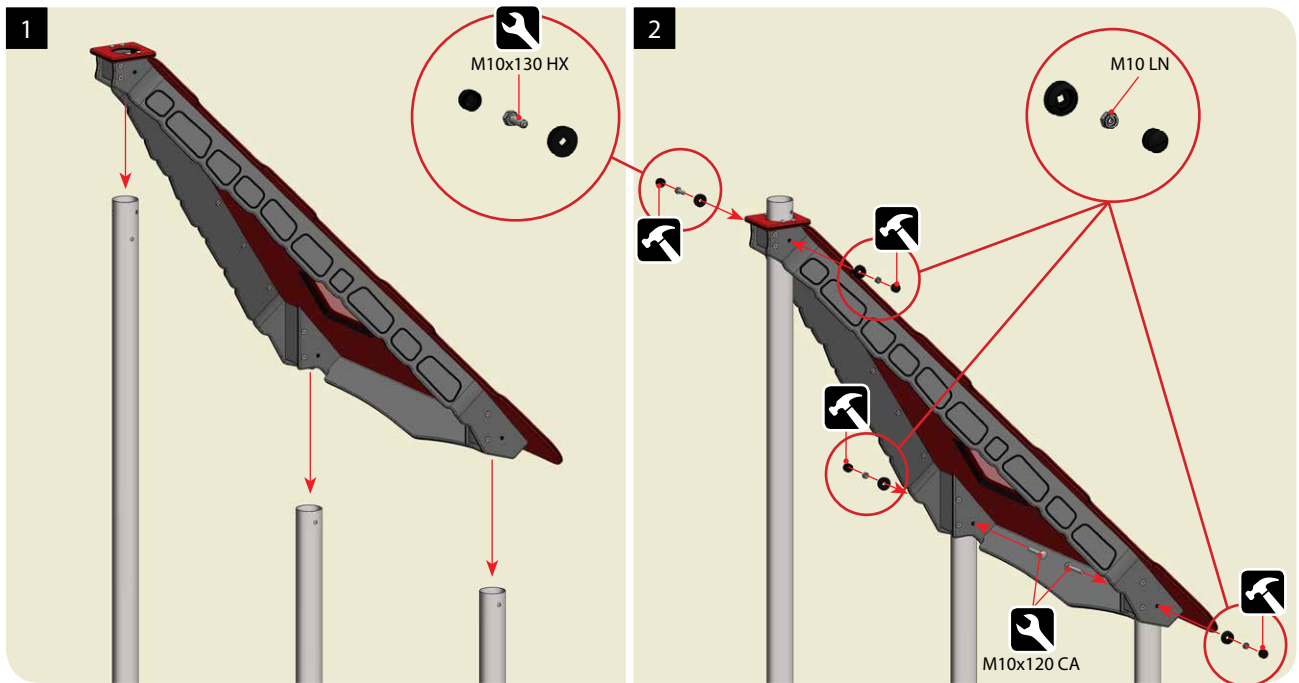
Gangway start plate • Steg Startplatte • Opløbsbro startplade



 Note the handles orientation • Beachten Sie die Griff Orientierung • OBS på håndtagets orientering

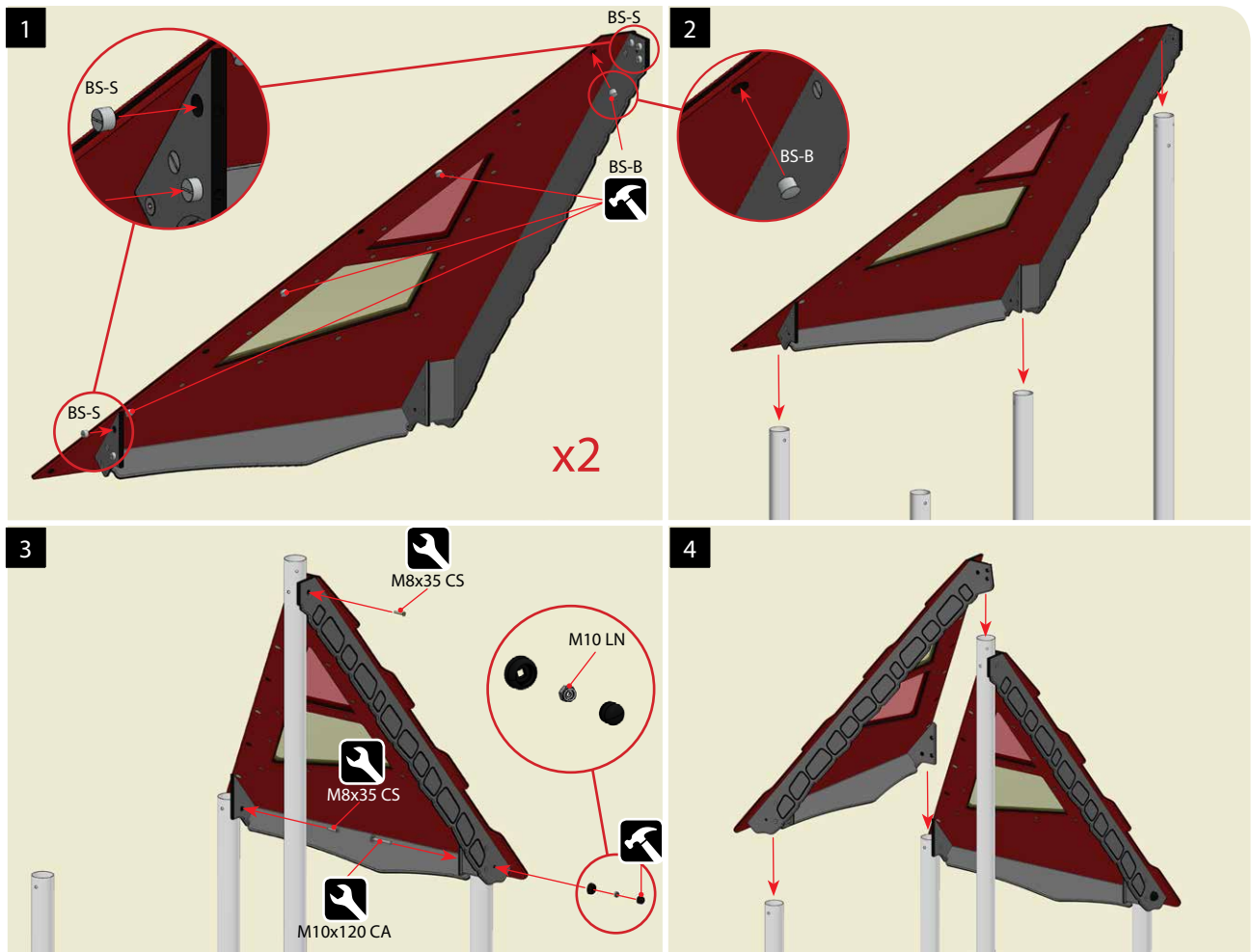
7A

Roof - triangular • Dach - dreieckig • Tag - trekantet

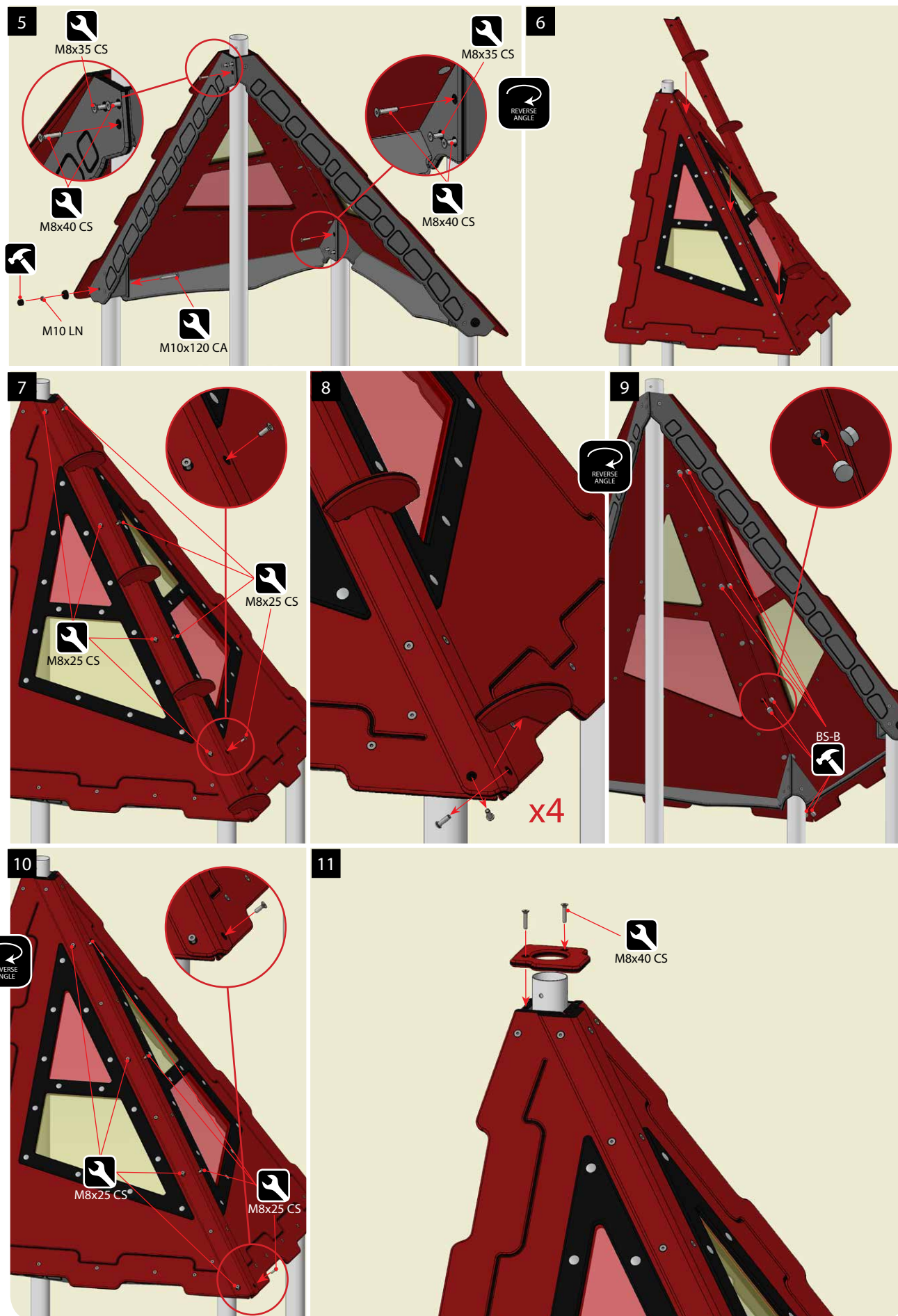


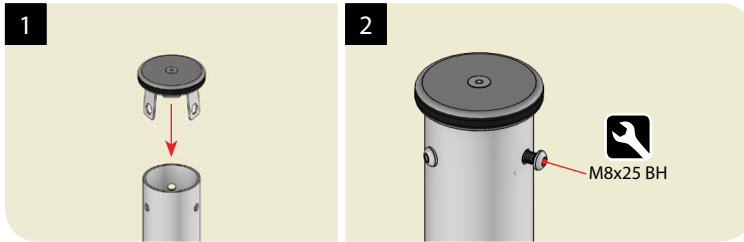
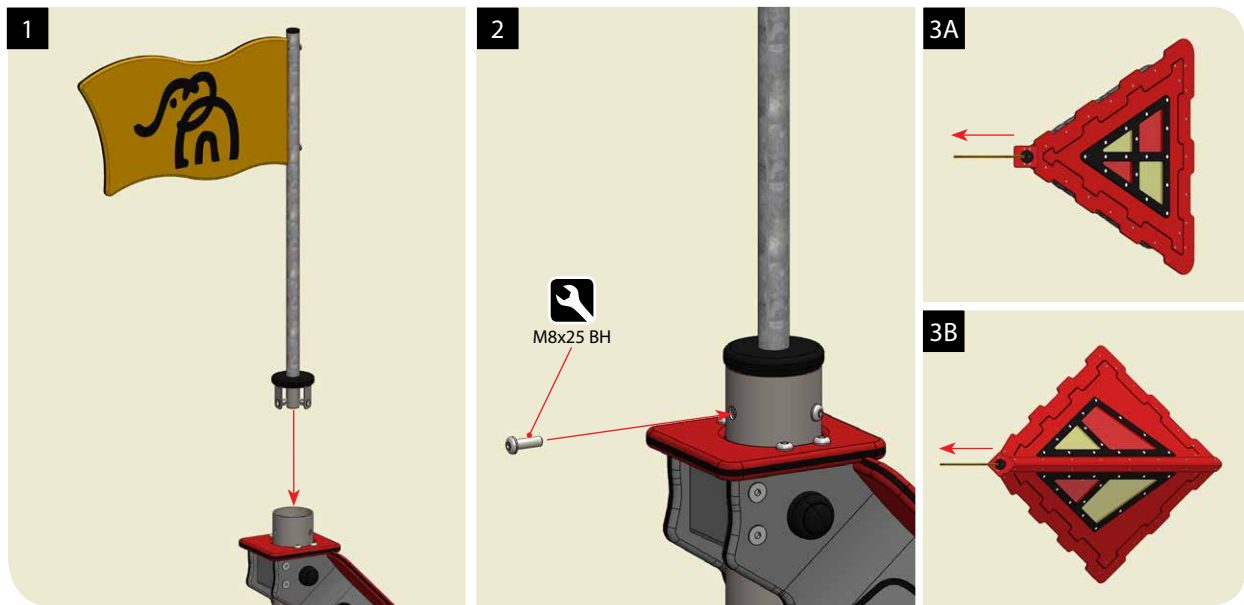
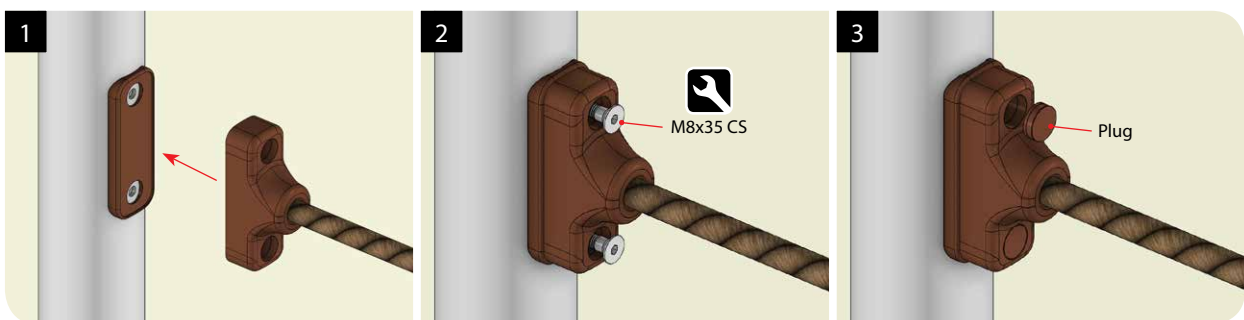
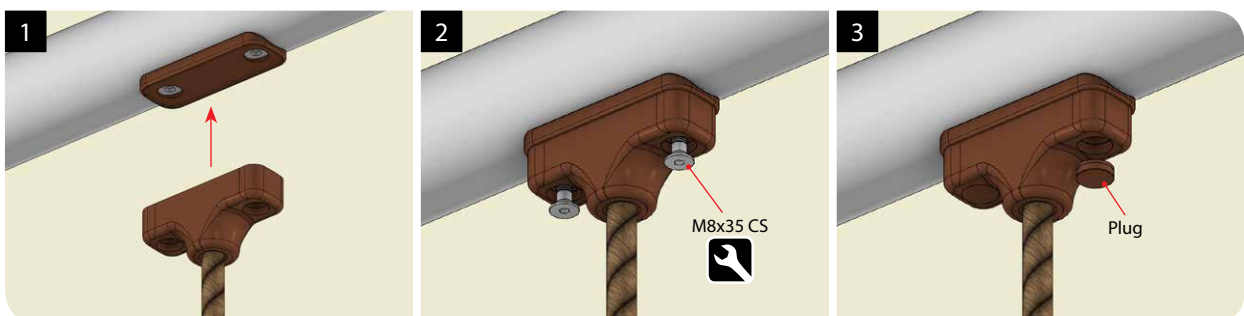
7B

Roof - Square • Dach - quadratisch • Tag - Firkantet



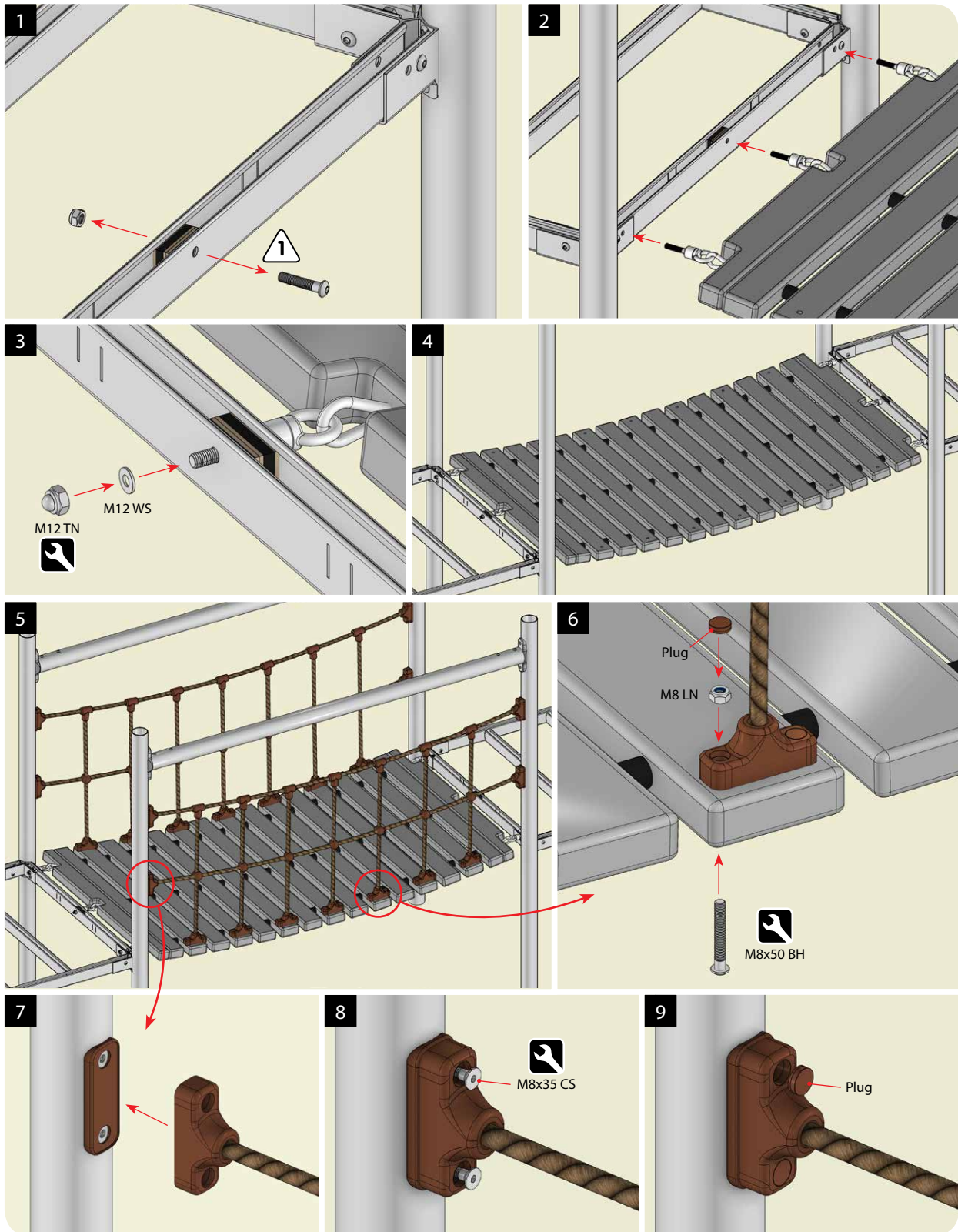
Installation principles • Montageprinzipien • Montageprincipper



8A Post top • Pfostentop • Stolpetop

8B Flag • Fahne • Flag

9A Rope on post • Seil am Pfosten • Tov på stolpe

9B Rope on crossbar • Seil am Balken • Tov på overligger


10

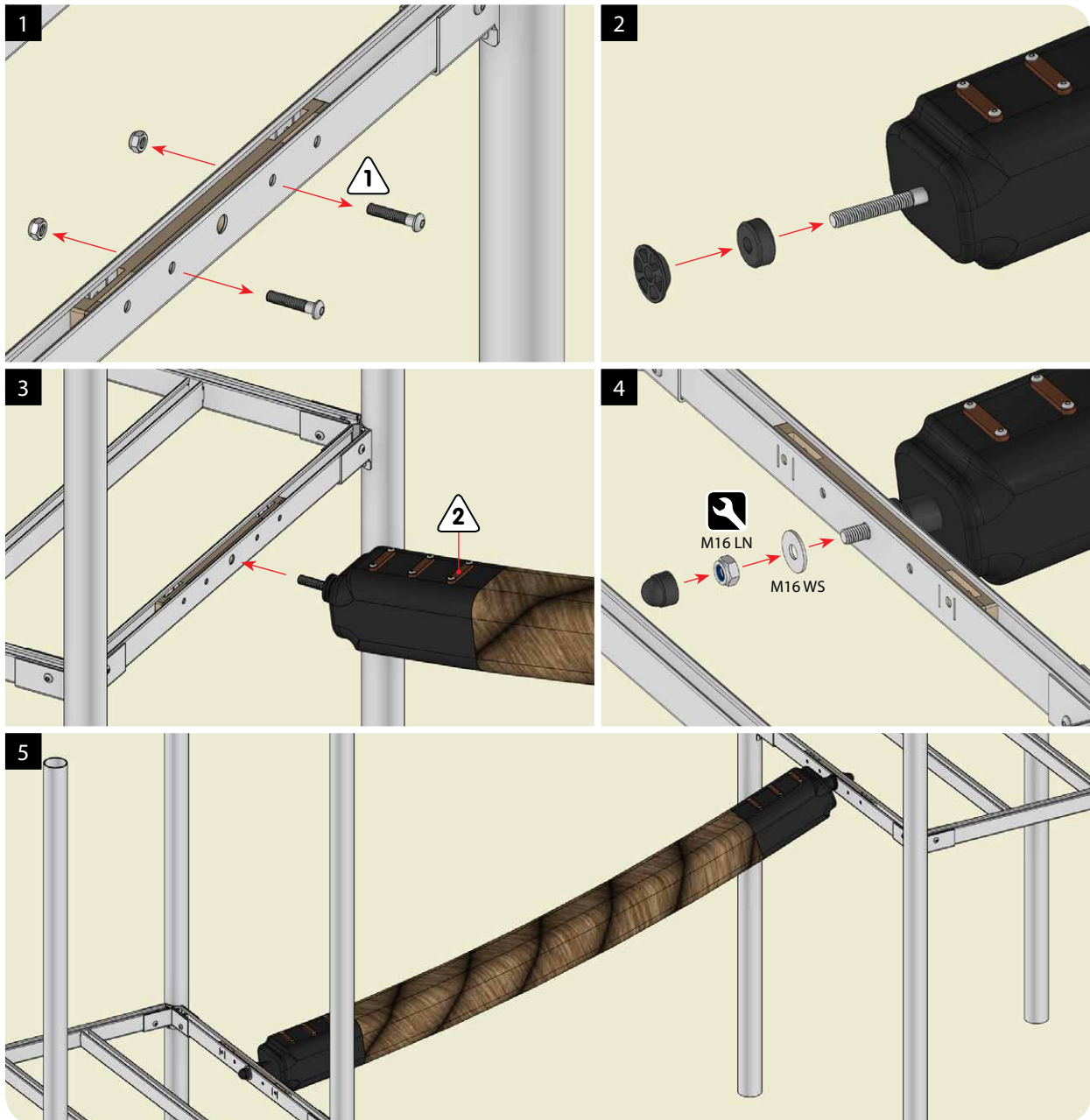
Suspension bridge • Hängebrücke • Hængebro



Remove transport fixture • Transportbefestigung entfernen • Fjern transportsikring

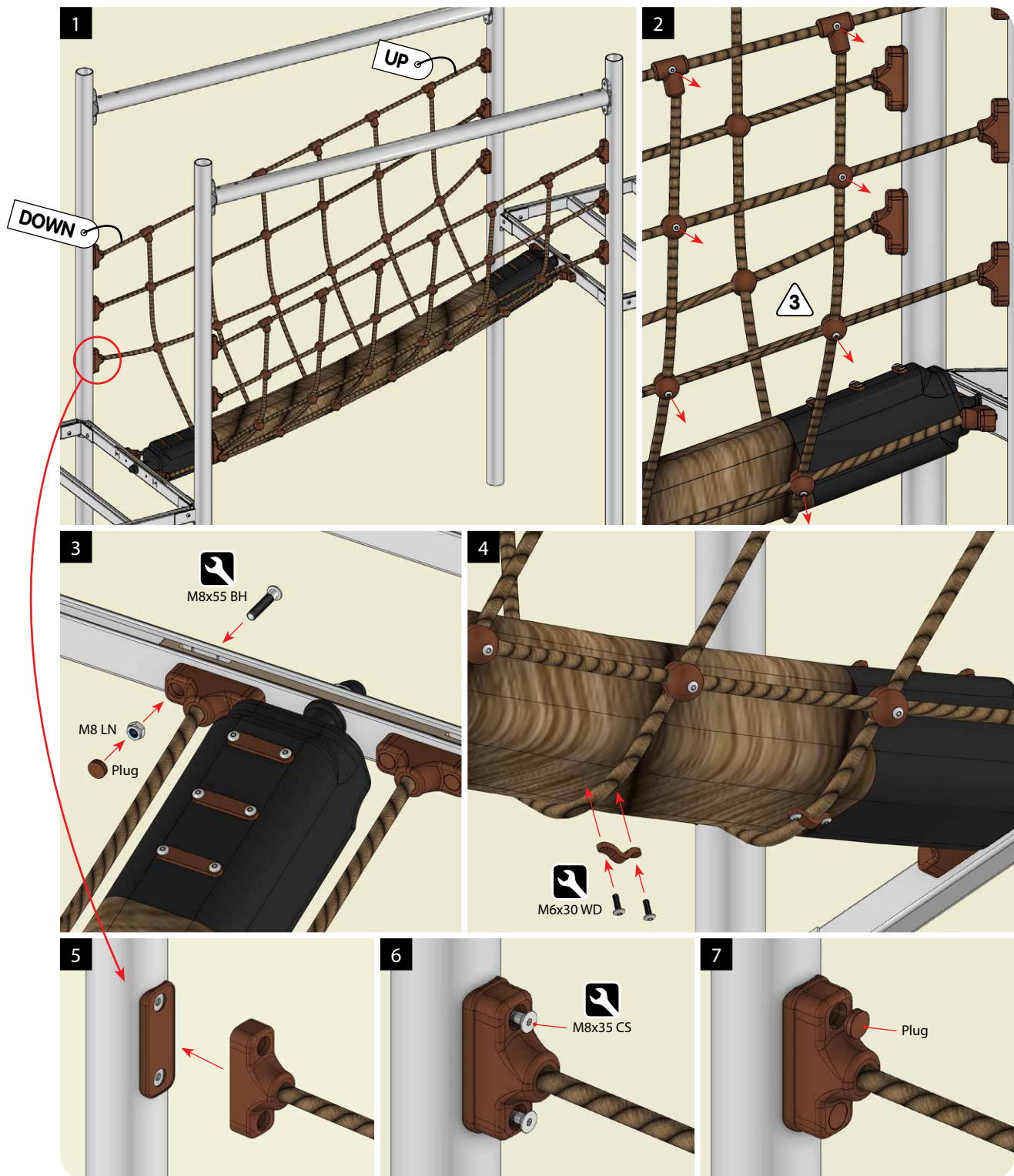
11

Jungle bridge • Dschungelbrücke • Junglebro

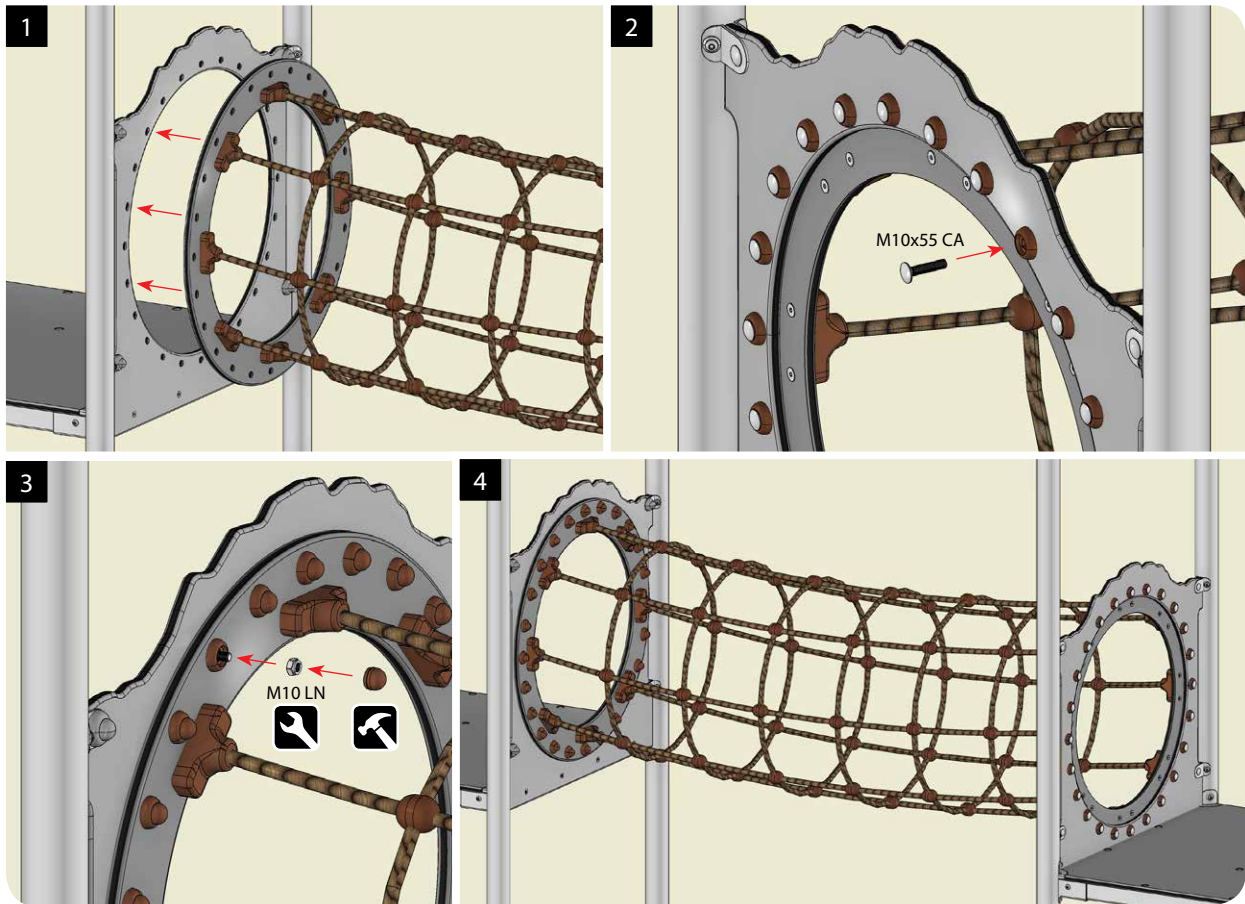


1 Remove transport fixture • Transportbefestigung entfernen • Fjern transportsikring

2 This side up • Diese Seite nach oben • Denne side opad

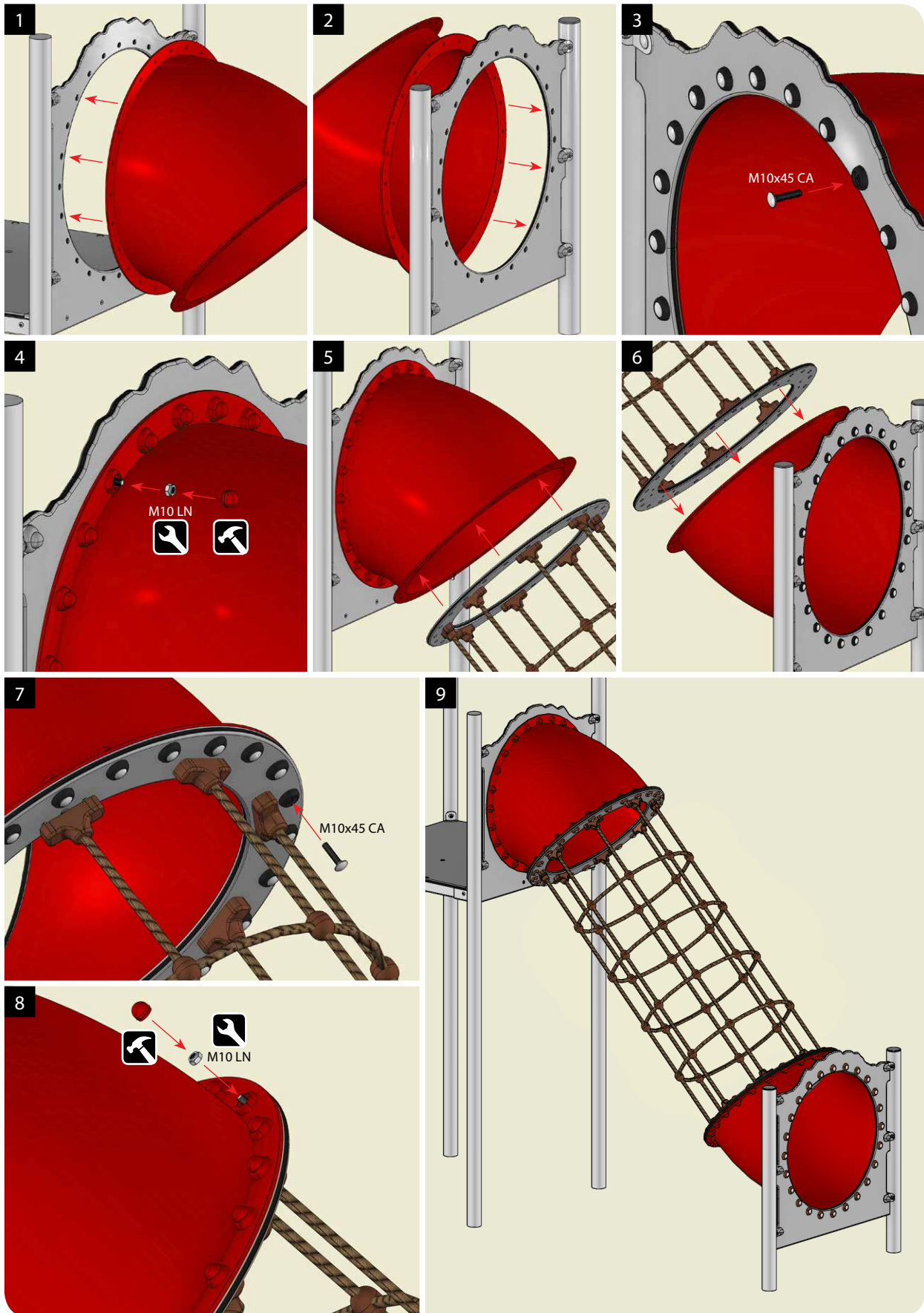


Screws must point away from bridge • Skruer müssen von der Brücke weg zeigen • Skruer skal vende væk fra broen

12A Horizontal rope tunnel • Horizontaler Netztunnel • Vandret netsluse

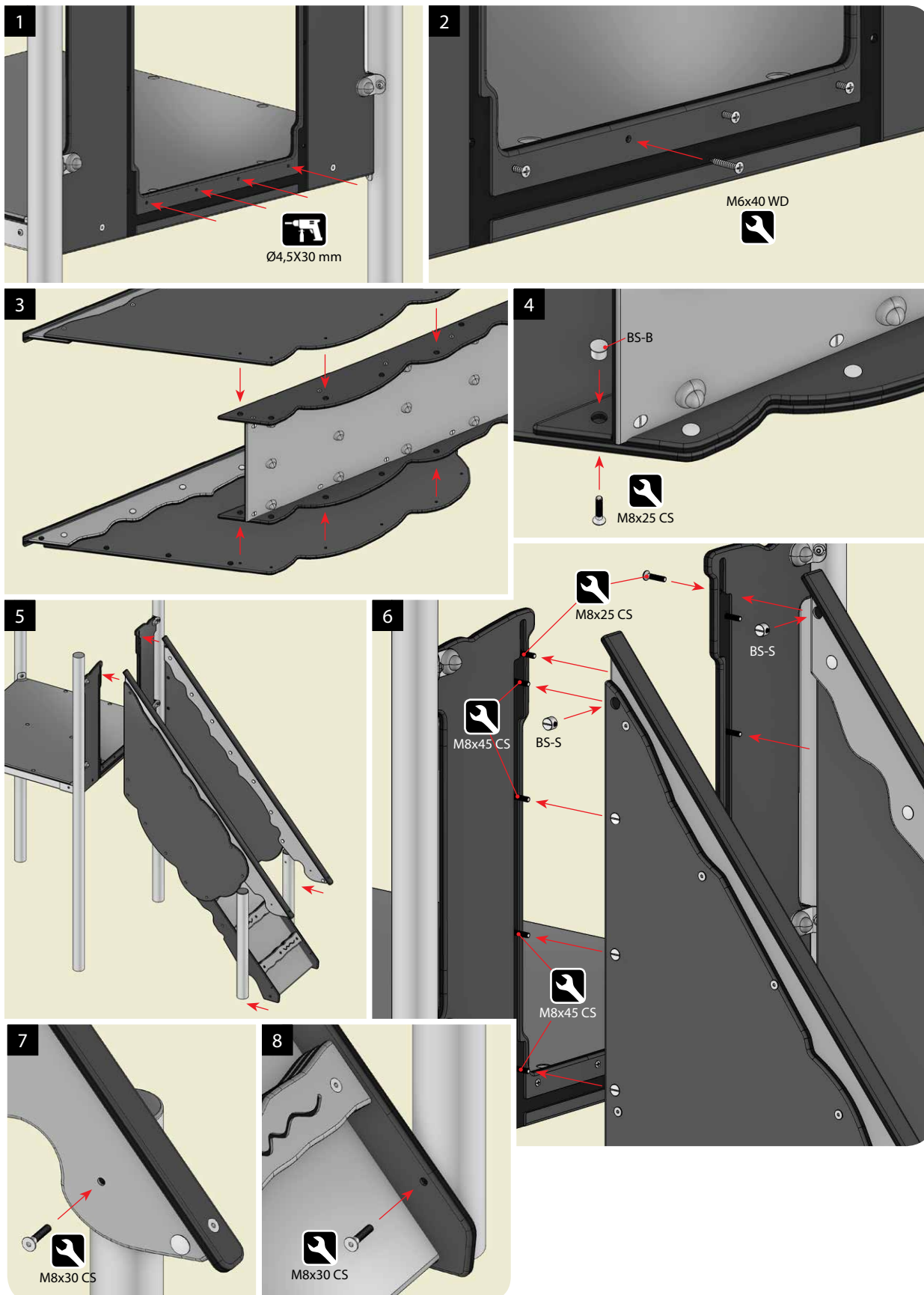
12B

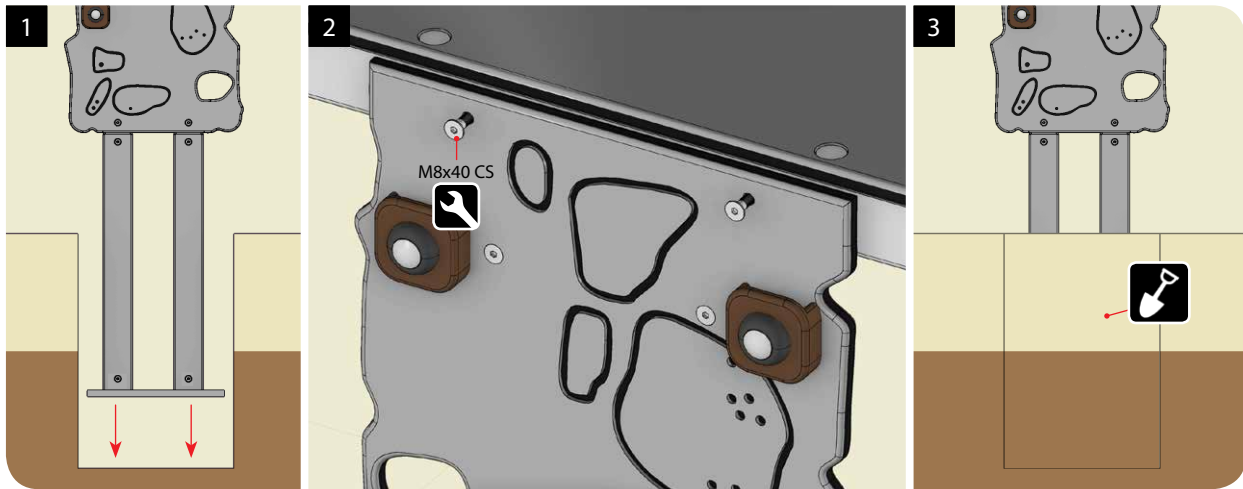
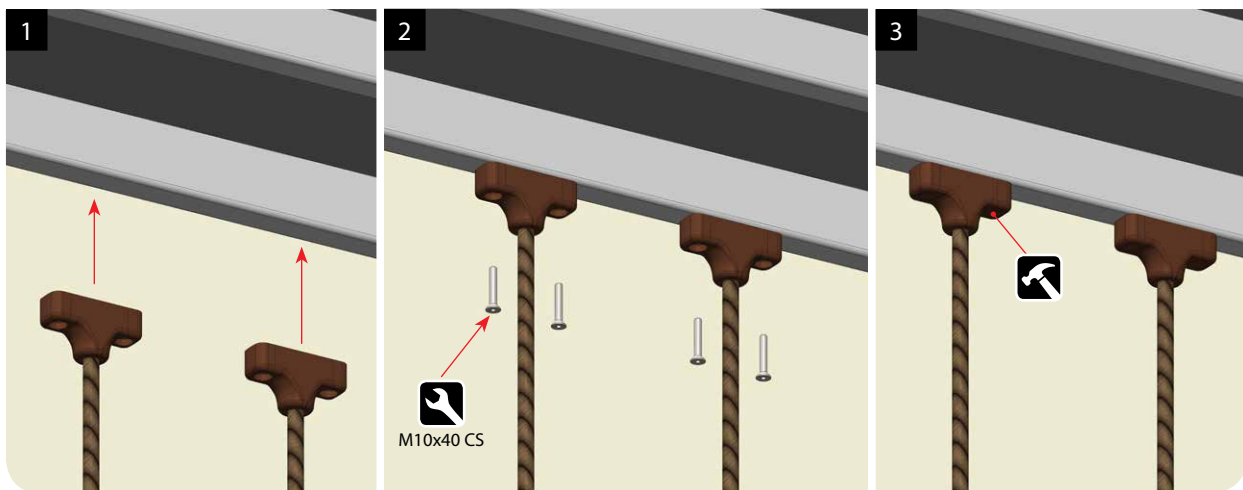
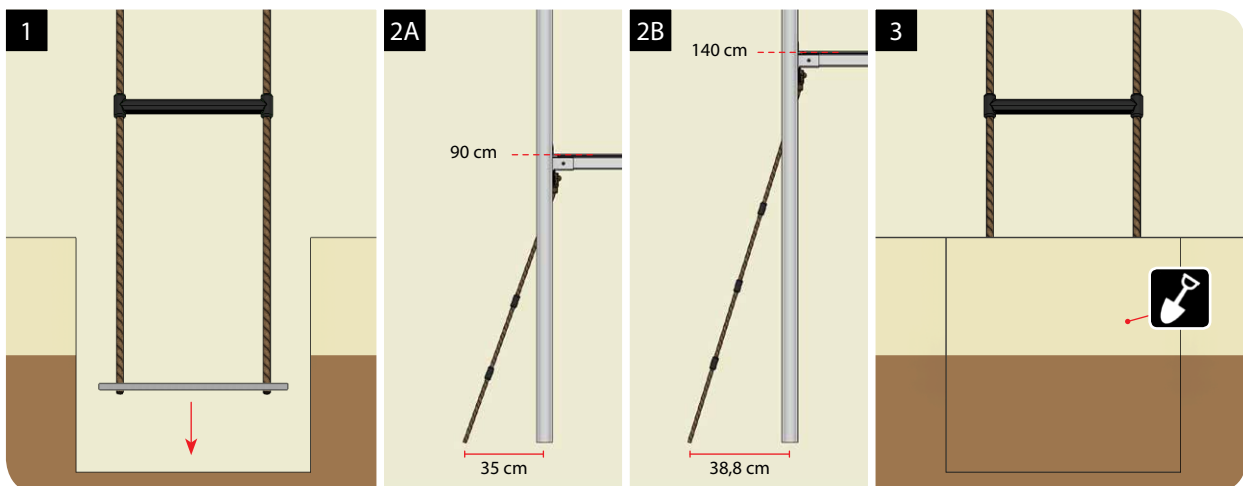
Slanting rope tunnel • Schräger Netztunnel • Skrå netsluse



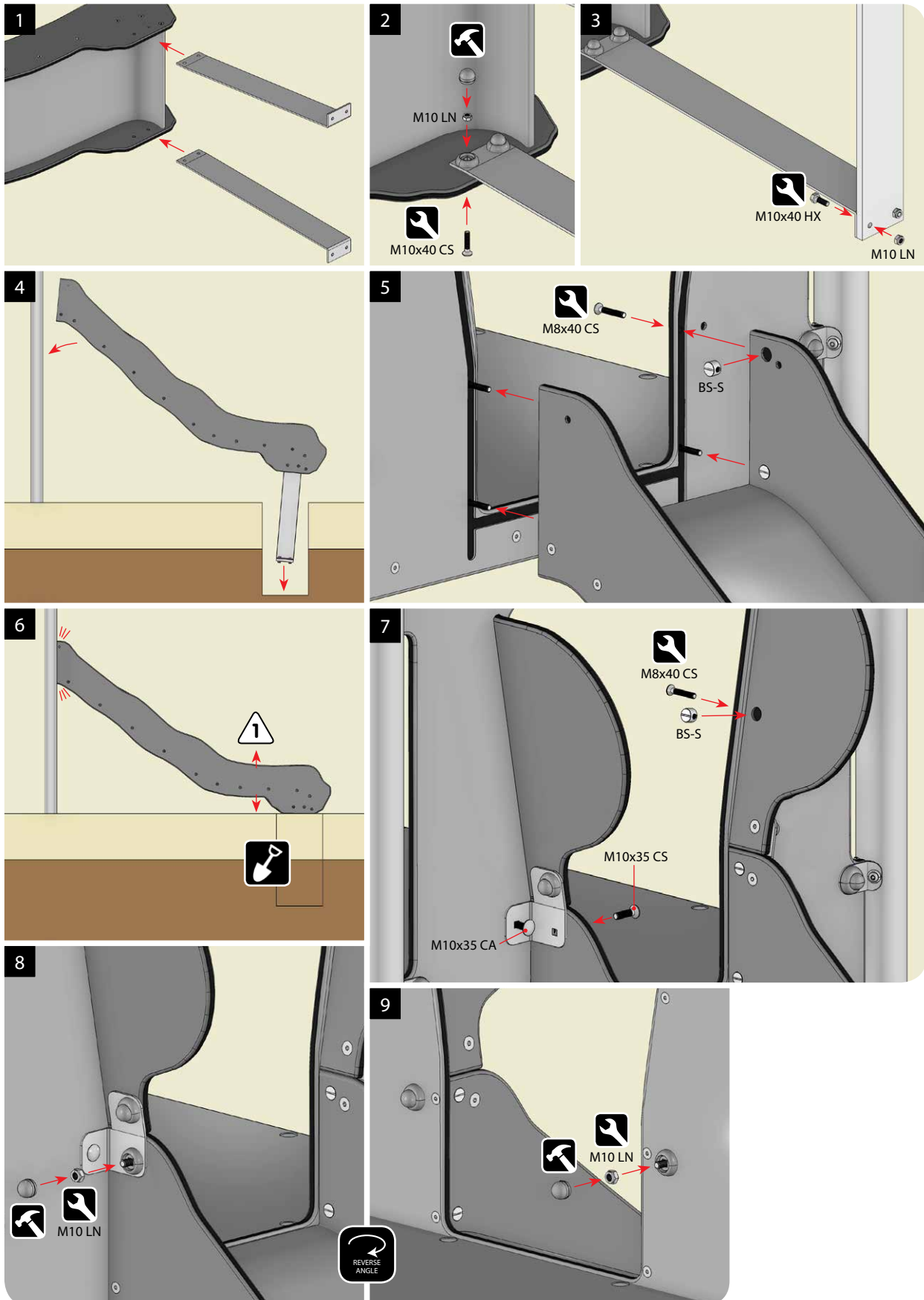
13

Gangway • Steg • Opløbsbro

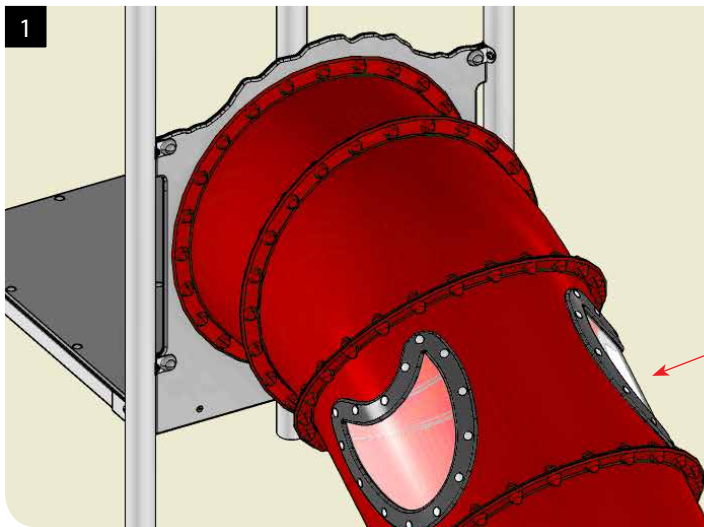


14 Climbing wall • Kletterwand • Klatrevæg

15A Rope ladder top attachment (2 forks)
 • Strickleiter top befestigung (2 Gabeln) • Rebstige topbefestigelse (2 gafler)

15N Rope ladder ground anchor PE
 • Strickleiter Bodenbefestigung PE
 • Rebstige jordanker PE


16 Slide • Rutsche • Rutsjebane



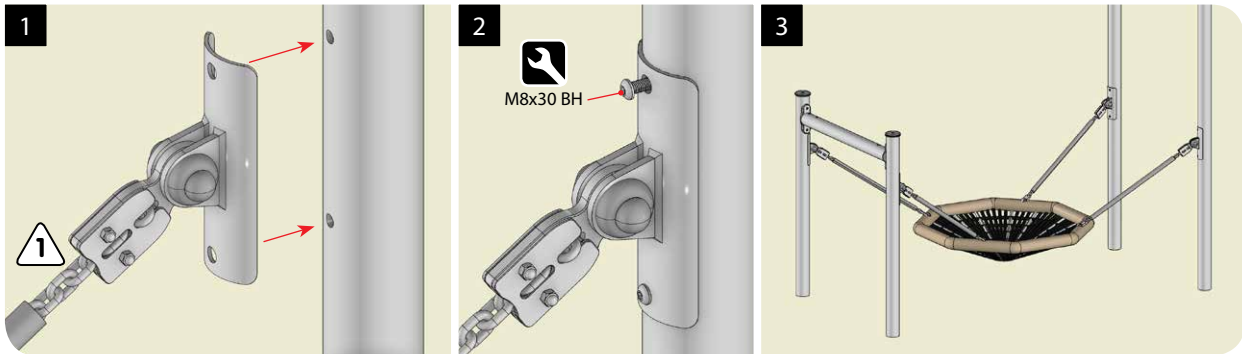
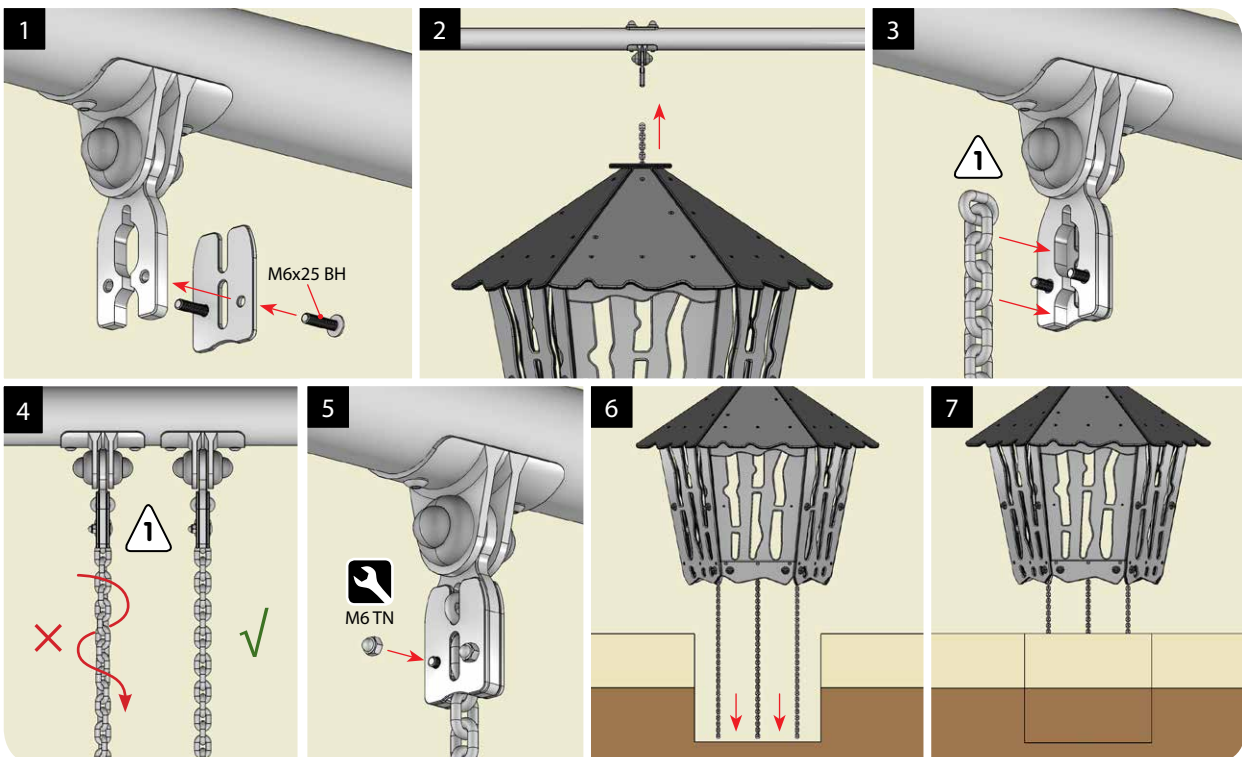
1 Adjust height to avoid tensions • Höhe einstellen um Spannungen zu verhindern • Juster højde for at undgå vrid

17 Tube slide • Röhrenrutsche • Tunnelrutsjebane


! For installation of the tube slide see separate assembly instructions and tunnel description.

Für Montage der Röhrenrutsche entnehmen Sie bitte die separate Montageanleitung und Tunnelbeschreibung.

For montage af tunnelrutsjebanen henvises til særskilt montagevejledning og tunnelbeskrivelse.

18 Bird's nest • Vogelnest • Fuglerede

19 Jungle hut • Dschungelhütte • Junglehytte


! Make sure not to twist the chain • Beachten Sie dass die Kette sich nicht verdreht • Undgå at kæden snoes