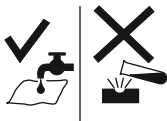
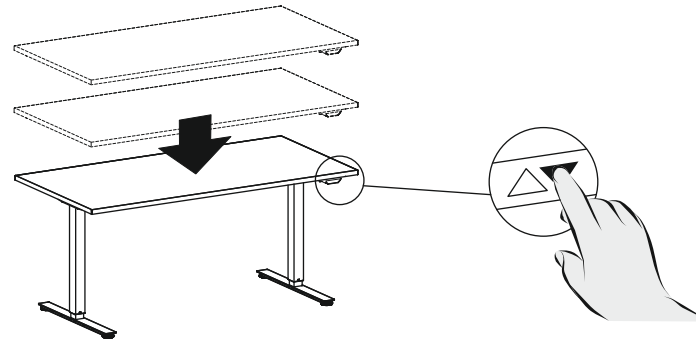


RESET- Pflicht vor Inbetriebnahme von Elektrohubtischen

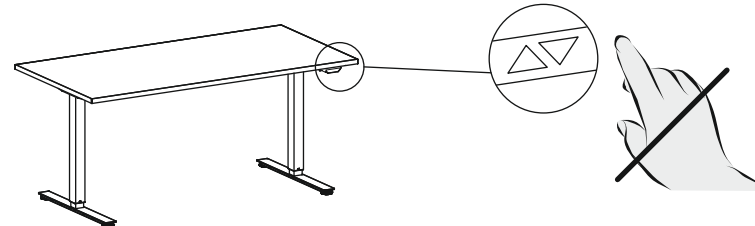


Vor der Inbetriebnahme muss eine Referenzfahrt des Tisches durchgeführt werden.
Dies gilt für alle Hubtisch-Bedienkonsolen. Gehen Sie dazu wie folgt vor:

1. Drücken Sie die ▼-Taste der Steuerung und fahren Sie die Tischplatte nach unten zum untersten Punkt.



2. Lassen Sie die Taste los.



3. Die Taste ▼ erneut für etwa 10 Sekunden drücken, bis Sie eine leichte Bewegung der Tischplatte vernehmen.

