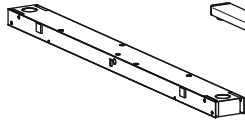
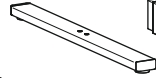


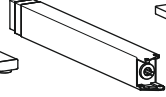
(1x)



(2x)



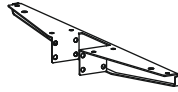
(2x)



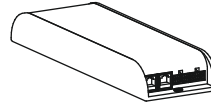
(2x)



(2x)



(1x)



(1x)



(25x)



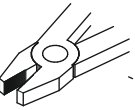
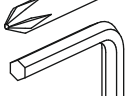
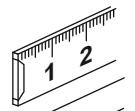
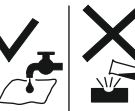
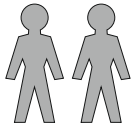
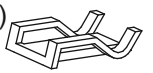
(4x)



(12x)



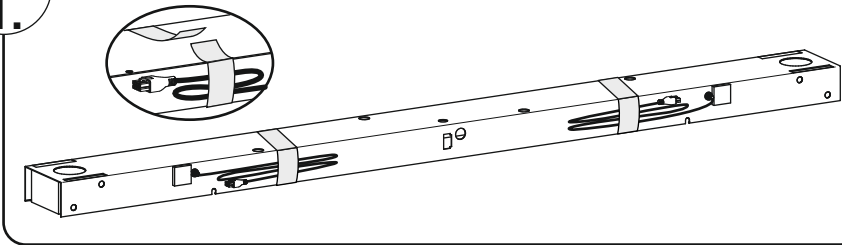
(1x)



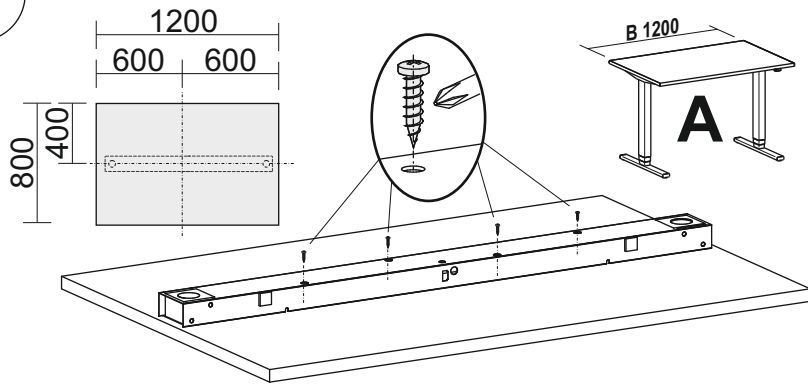
Hubtisch
E-Flex

25.03.2019

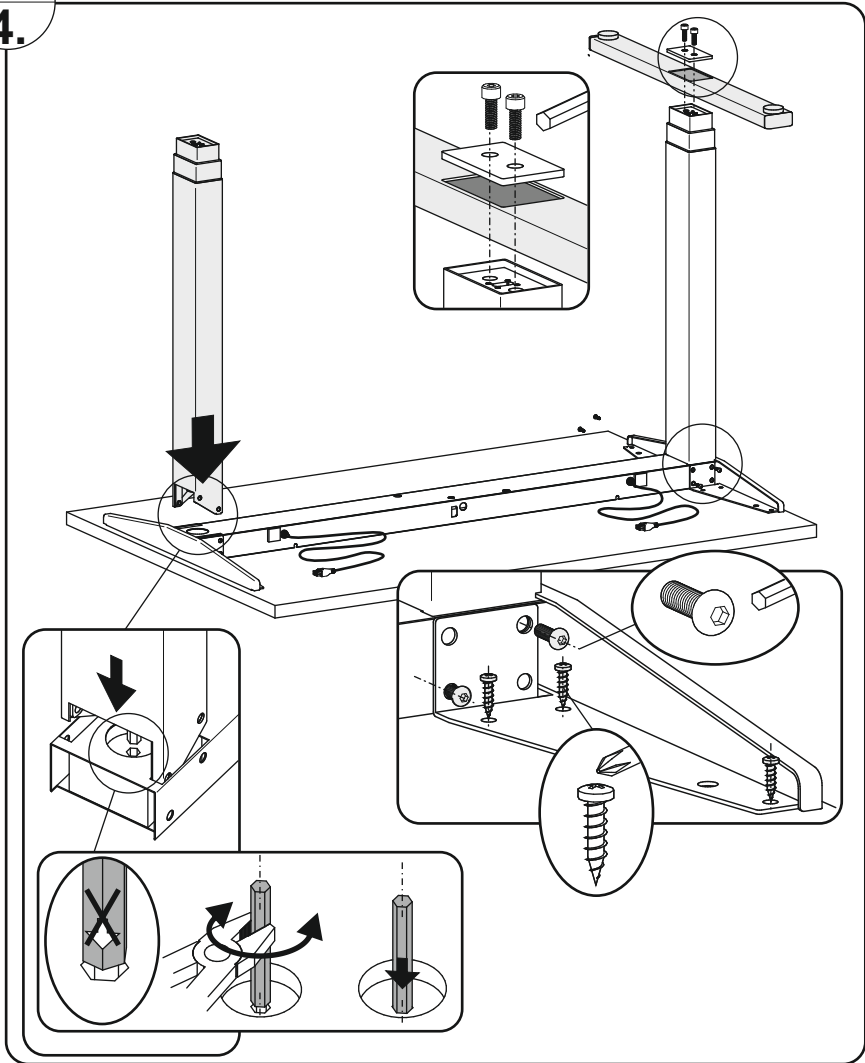
A
1.

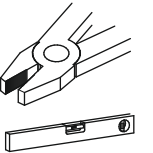
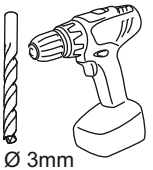
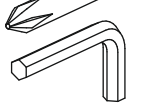
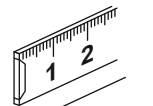
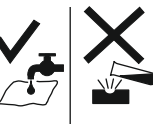
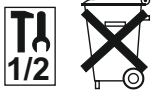
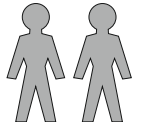
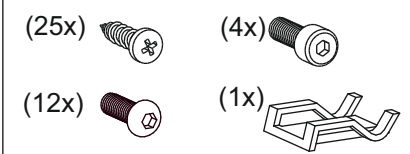
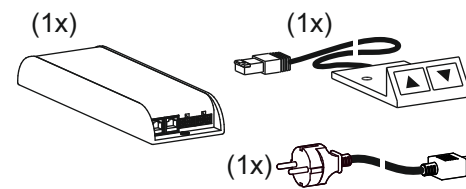
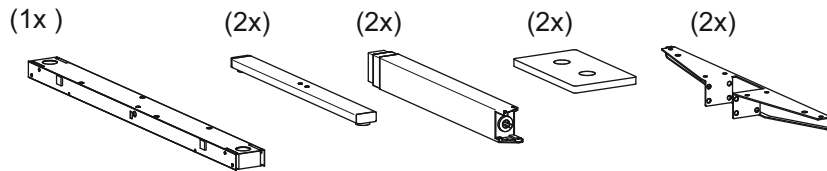
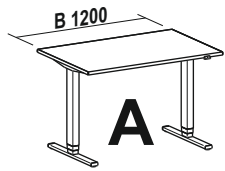


A
2.



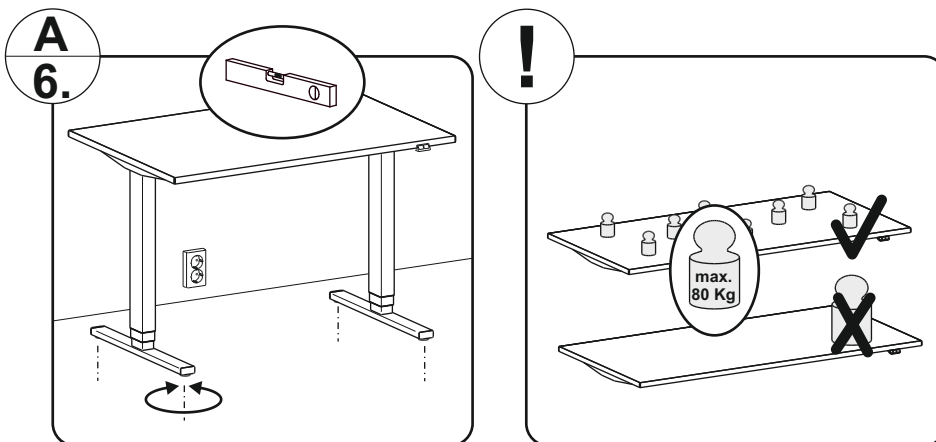
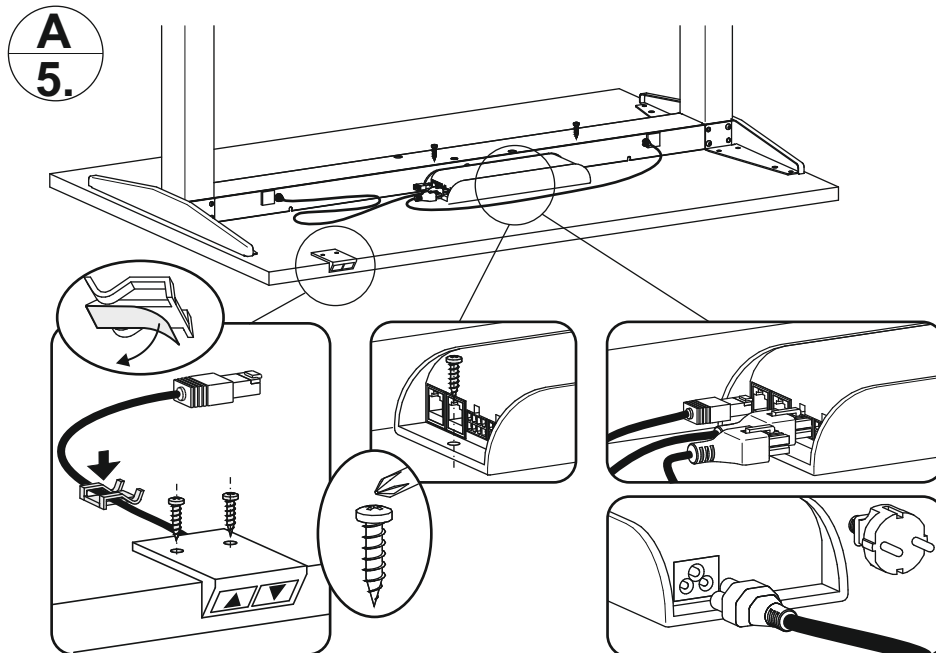
A
4.





Hubtisch
E-Flex

25.03.2019

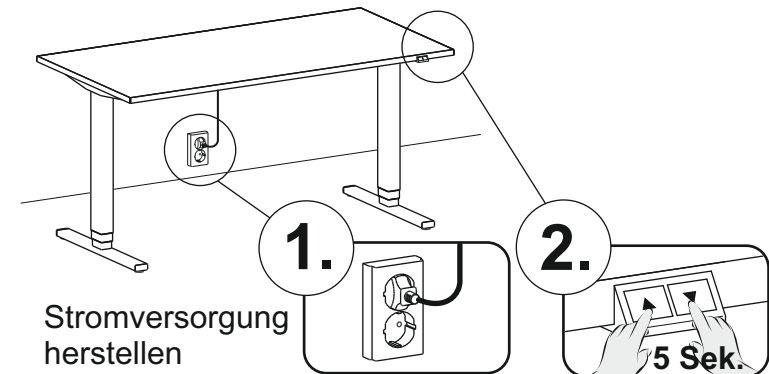


Inbetriebnahme - Initialisierung

Nach der Montage,

- bzw. wenn der Tisch längere Zeit von der Stromversorgung getrennt war,
- es zu einer Störung am Tisch gekommen ist
- oder wenn die Verbindung zwischen den Antrieben und der Steuerung getrennt wurde

muss die Steuerung des Tisches initialisiert werden.



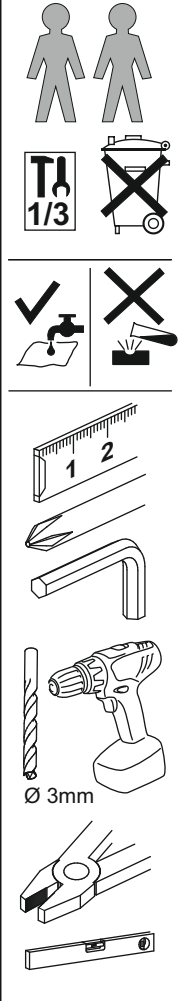
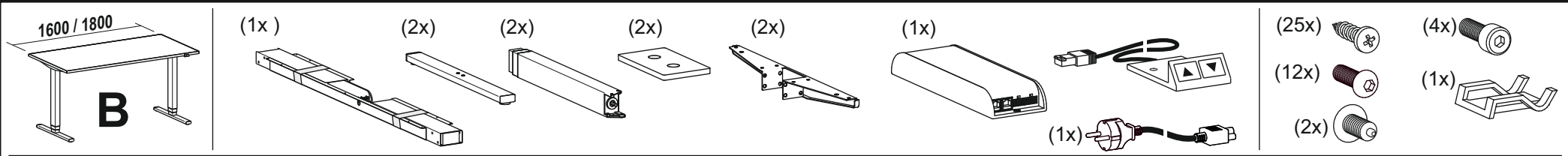
1. Stromversorgung herstellen

beide Tasten ca. 5 Sekunden gedrückt halten

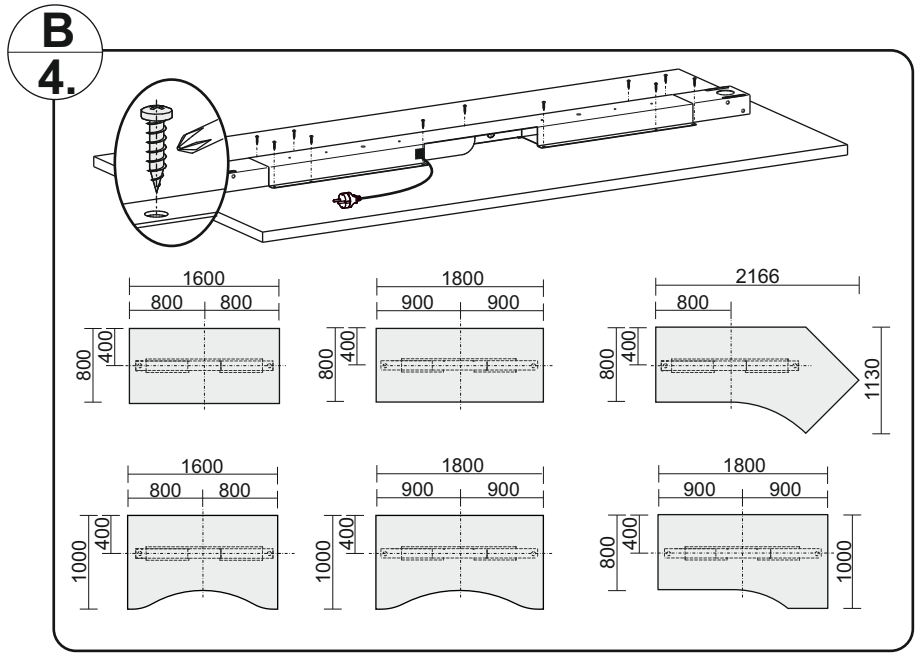
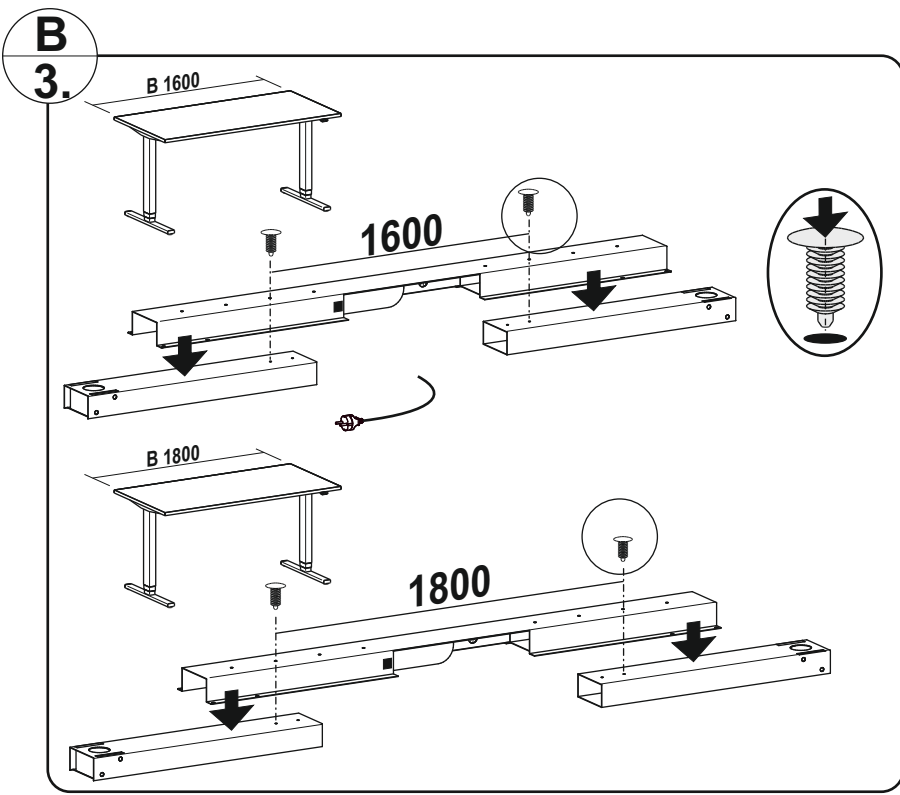
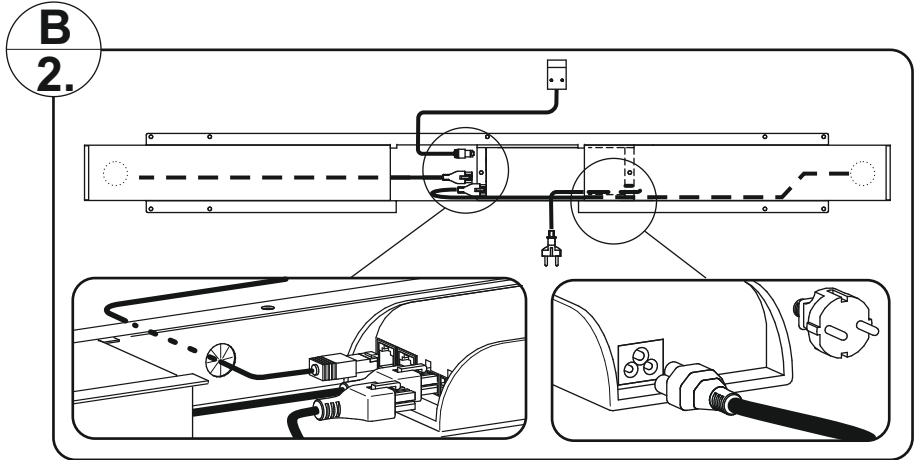
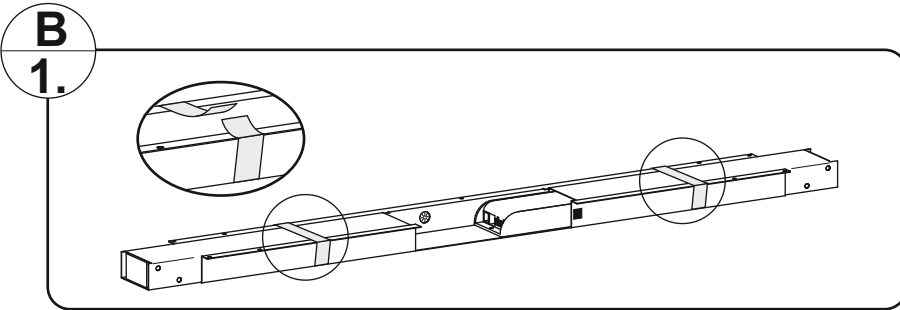
Der Tisch macht eine leichte Bewegung nach unten und wieder nach oben. Lassen Sie die Tasten erst los, wenn der Tisch sich nicht mehr bewegt.

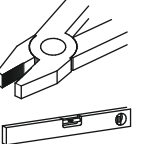
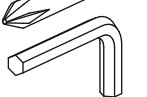
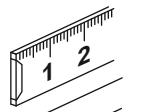
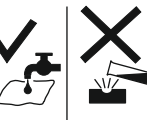
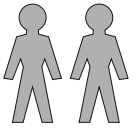
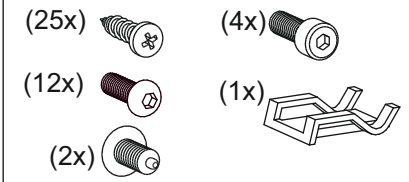
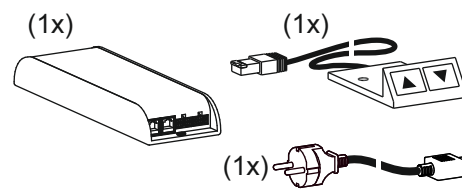
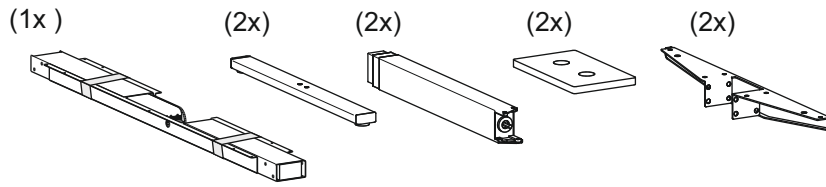
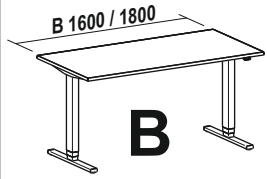
Der Tisch ist nun einsatzbereit.

Werden die Tasten zu früh losgelassen, führt dies zu einer Fehlfunktion am Tisch. Sollte das versehentlich passiert sein, müssen Sie den Vorgang wiederholen.



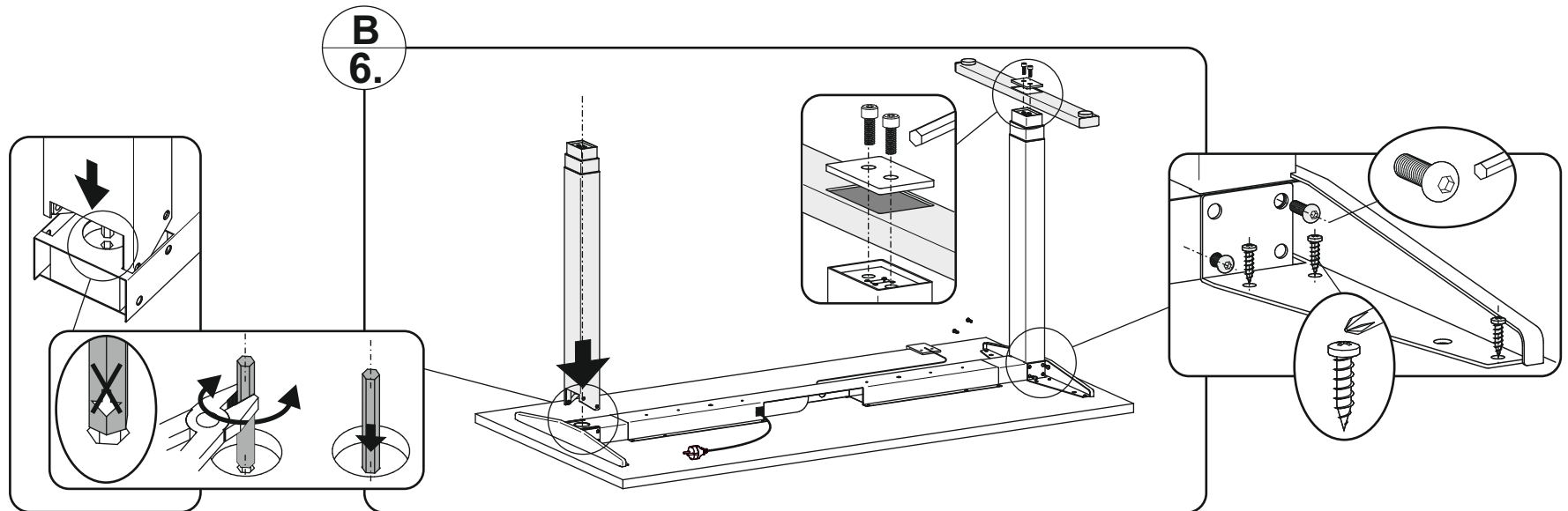
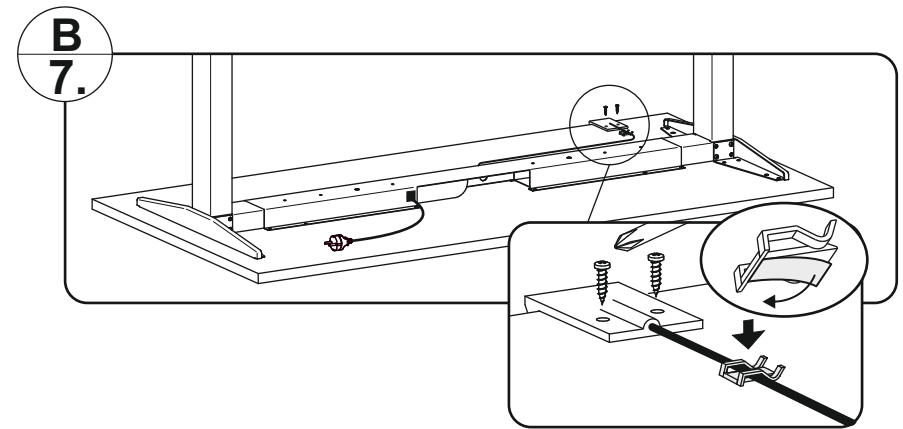
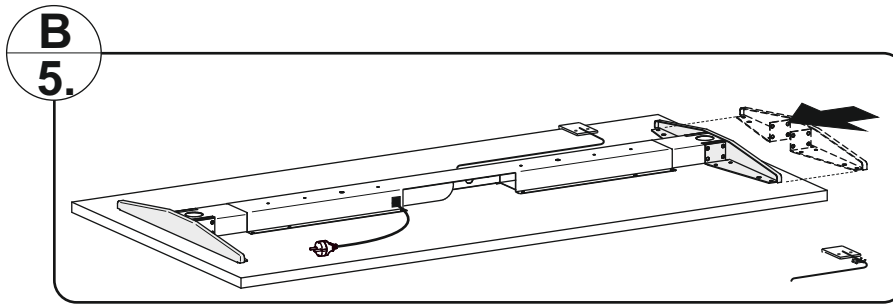
Hubtisch
 E-Flex
 25.03.2019

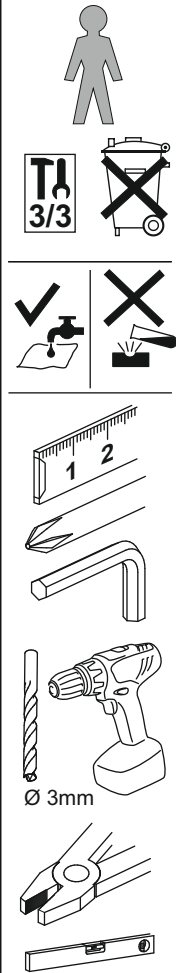
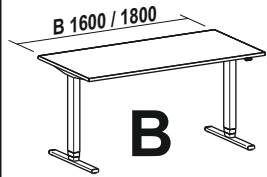




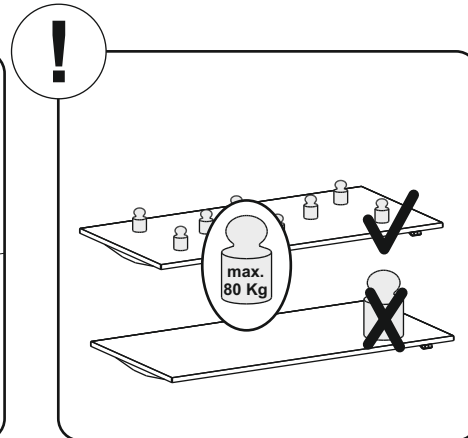
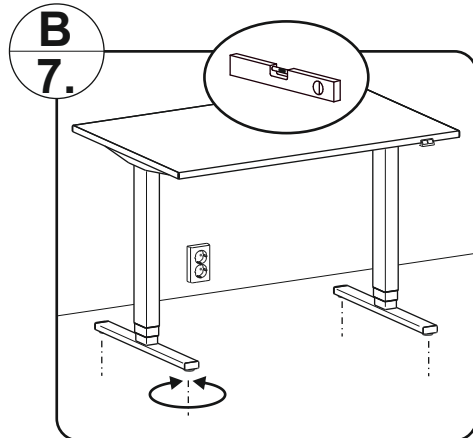
Hubtisch
E-Flex

25.03.2019





Hubtisch
E-Flex
25.03.2019

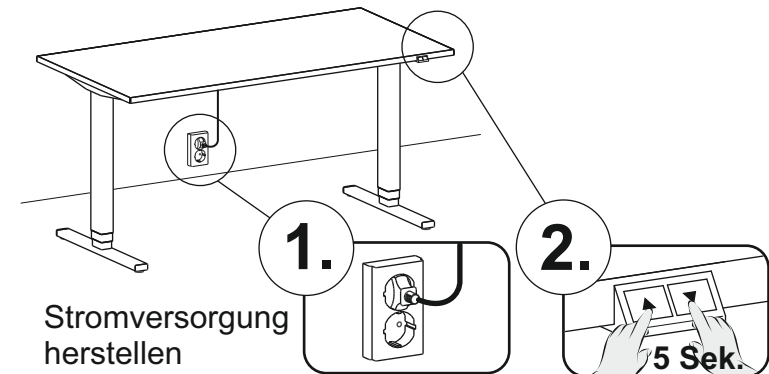


Inbetriebnahme - Initialisierung

Nach der Montage,

- bzw. wenn der Tisch längere Zeit von der Stromversorgung getrennt war,
- es zu einer Störung am Tisch gekommen ist
- oder wenn die Verbindung zwischen den Antrieben und der Steuerung getrennt wurde

muss die Steuerung des Tisches initialisiert werden.



beide Tasten ca. 5 Sekunden gedrückt halten

Der Tisch macht eine leichte Bewegung nach unten und wieder nach oben. Lassen Sie die Tasten erst los, wenn der Tisch sich nicht mehr bewegt.

Der Tisch ist nun einsatzbereit.

Werden die Tasten zu früh losgelassen, führt dies zu einer Fehlfunktion am Tisch. Sollte das versehentlich passiert sein, müssen Sie den Vorgang wiederholen.