

Assembly instructions

Montageanleitung • Montagevejledning

Version: 1.0
Date: April 1, 2019

1186 EX/EXA/LC

1186-0 EX/EXA/LC

Metal swing frame

Metallschaukelgestell • Metalgyngestativ



178 cm



1+



Yes • Ja



2



5H



625 x 227 x 224* cm



625 x 706 cm

* Height without decoration – see our website for height including decoration.
Höhe ohne Dekoration – siehe unsere Website für Höhe einschließlich Dekoration.
Højde uden dekoration – se vores hjemmeside for højde inklusiv dekoration.

Good advice and tips

Ein paar gute Ratschläge und Tipps • Gode råd og vejledning

GB

- Take all components from the pallet and place them on the ground
- Compare with components list – is everything there?
- Be at all times precise when measuring
- Unpack one component at a time and assemble it
- Usage of a water-level will increase precision
- Fall protection is the very last thing to be installed – along with the producer's label

D

- Alle Bauteile von der Palette nehmen und auf den Boden legen.
- Anhand der Bauteileliste überprüfen, ob alle Teile vorhanden sind
- Beim Abmessen generell präzise arbeiten
- Ein Bauteil nach dem anderen auspacken und montieren
- Die Benutzung einer Wasserwaage erleichtert die Montage
- Die Fallschutzunterlage wird erst ganz zum Schluss verlegt – dann, wenn das Produzentenetikett angebracht wird

DK

- Tag komponenterne af pallen og læg dem på jorden
- Check efter komponentlisten om alle er med
- Vær omhyggelig med afstande generelt
- Pak én komponent ud af gangen og gør denne færdig
- Vær omhyggelig med brug af vatterpas
- Faldunderlag etableres til allersidst sammen med påsætning af mærkning med producent

Clearance and safety surfaces

Platzbedarf und Fallschutzunterlage • Pladshensyn og faldunderlag

Safety surface in accordance with EN 1176

Fallschutzunterlage gemäß EN 1176

Faldunderlag i overensstemmelse med EN 1176



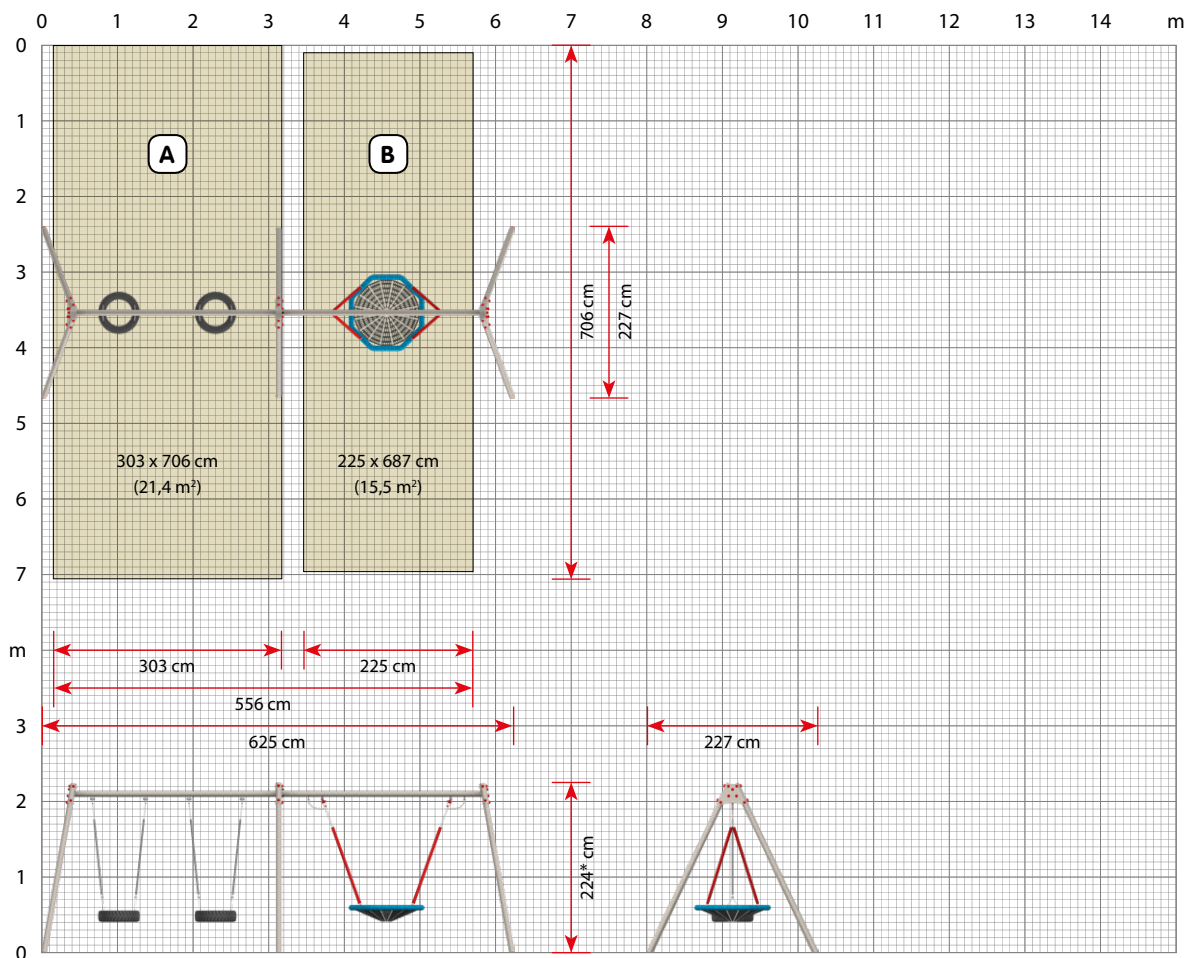
If seats are placed at different heights, than specified in the installation instructions, compliance with the EN1176 safety rules cannot be guaranteed.

Wenn Sitze in einer anderen Höhe aufgehängt werden, als in der Installationsanleitung angegeben, kann die Einhaltung der Sicherheitsvorschriften nach EN1176 nicht garantiert werden.

Hvis sæderne placeres i andre højder, end der er angivet i montagevejledningerne, kan der ikke garanteres for overholdelse af sikkerhedsreglerne i EN1176.

	Height • Höhe • Højde	Area • Fläche • Areal
A	129 cm	21,4 m ²
B	178 cm	15,5 m ²
Total		36,9 m ²

Scale • Maßstab • Målstok 1:100



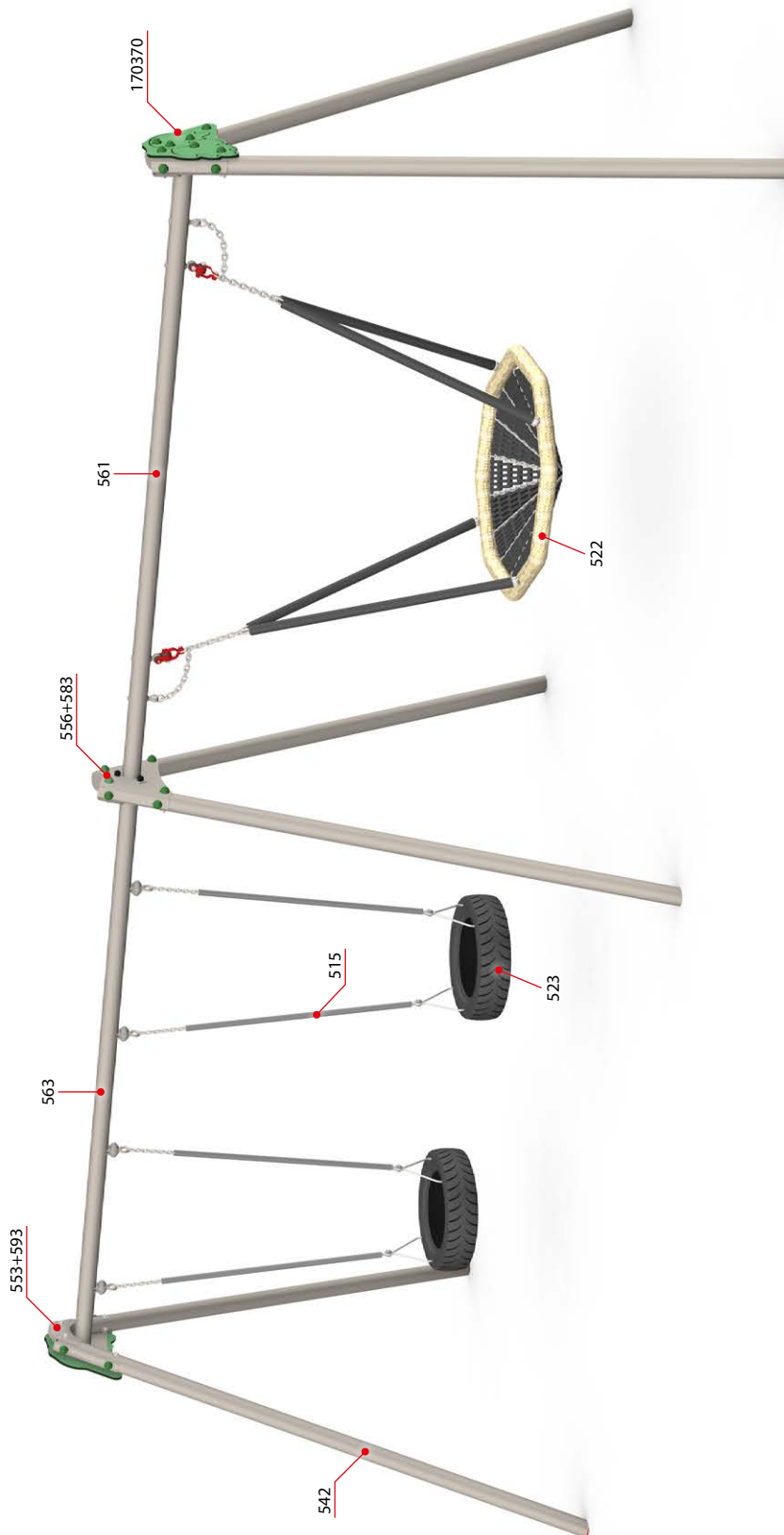
* Height without decoration – see our website for height including decoration.
Höhe ohne Dekoration – siehe unsere Website für Höhe einschließlich Dekoration.
Højde uden dekoration – se vores hjemmeside for højde inklusiv dekoration.

Components overview

Bauteileübersicht • Komponentensicht

1186EX

1186EX-0

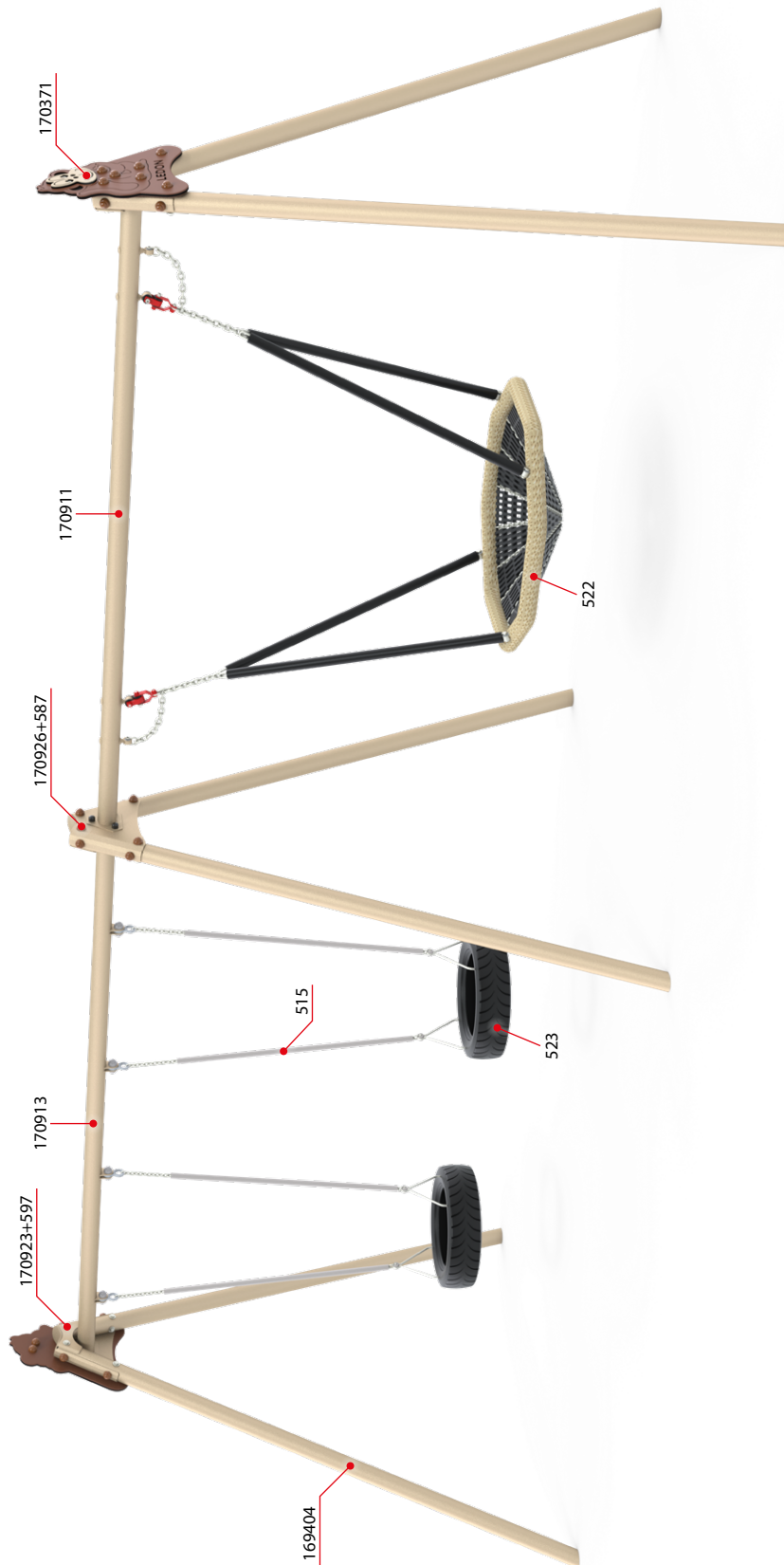


Components overview

Bauteileübersicht • Komponentensicht

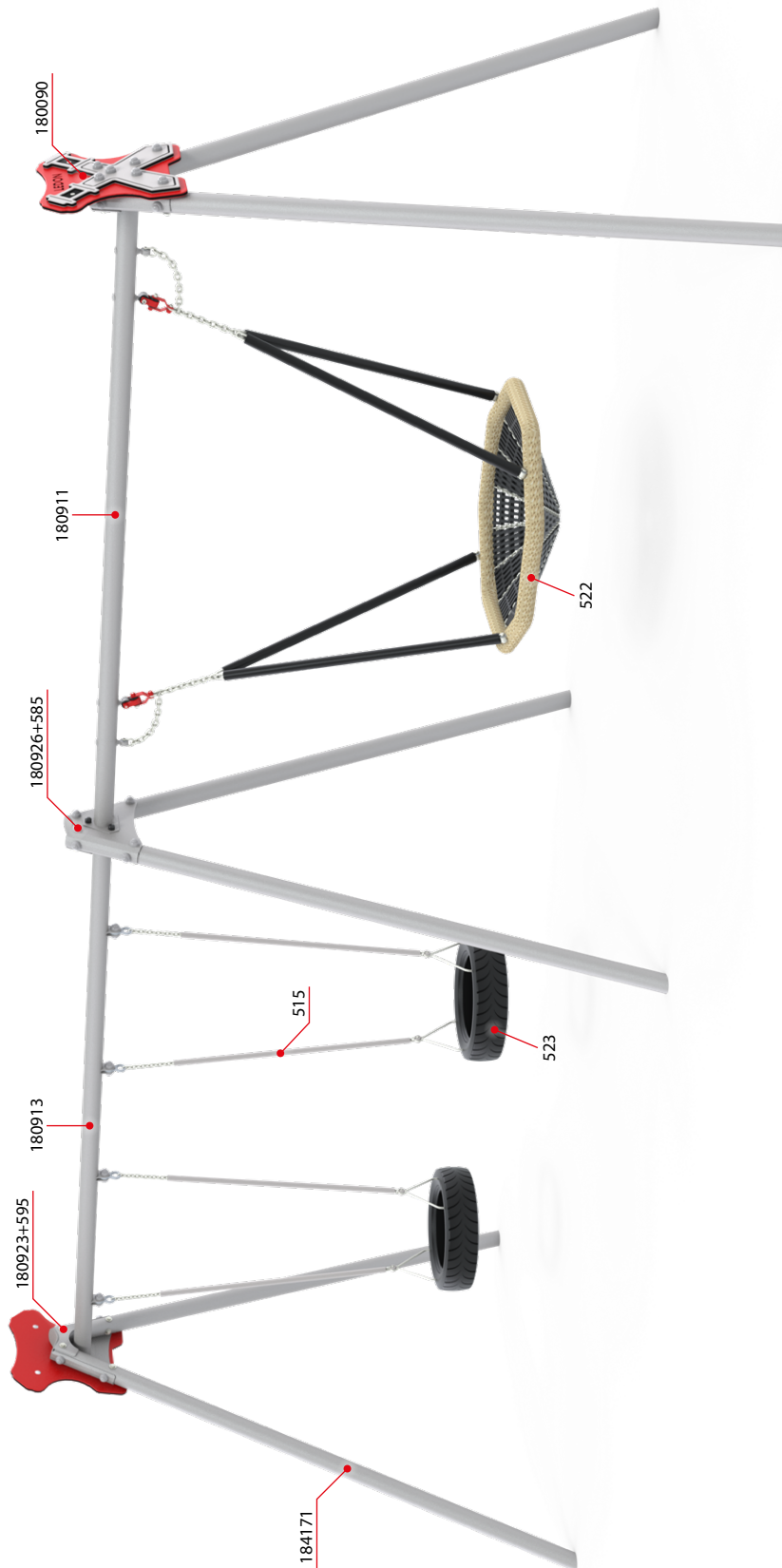
1186EXA

1186EXA-0



Components overview

Bauteileübersicht • Komponentensicht



Site preparation

Vorbereitung • Pladsforberedelse

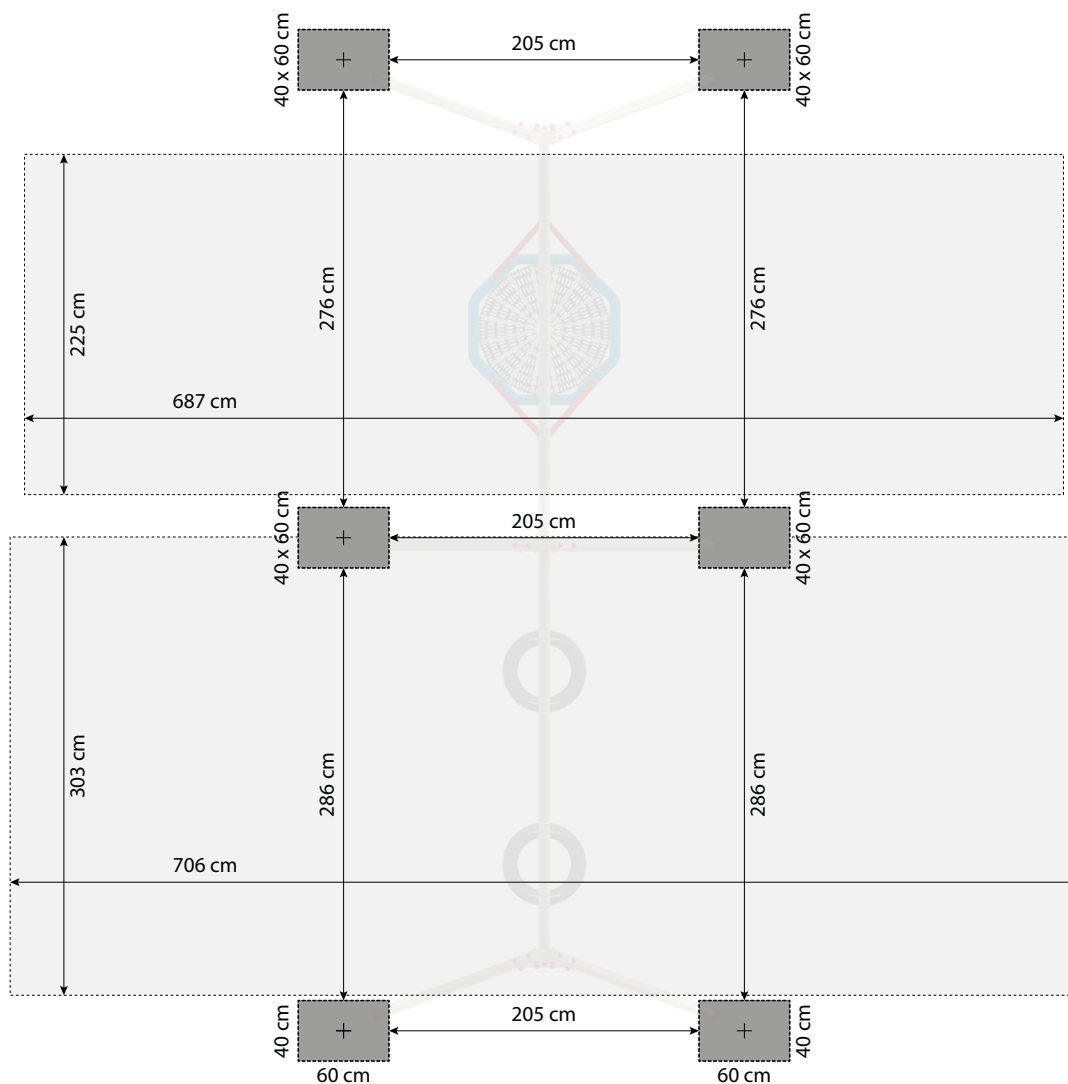
Scale • Maßstab • Målestok: 1:50



Digging depth
Grabtiefe • Gravedybde:
80 cm



Safety surface
Fallschutzunterlage
Faldunderlag

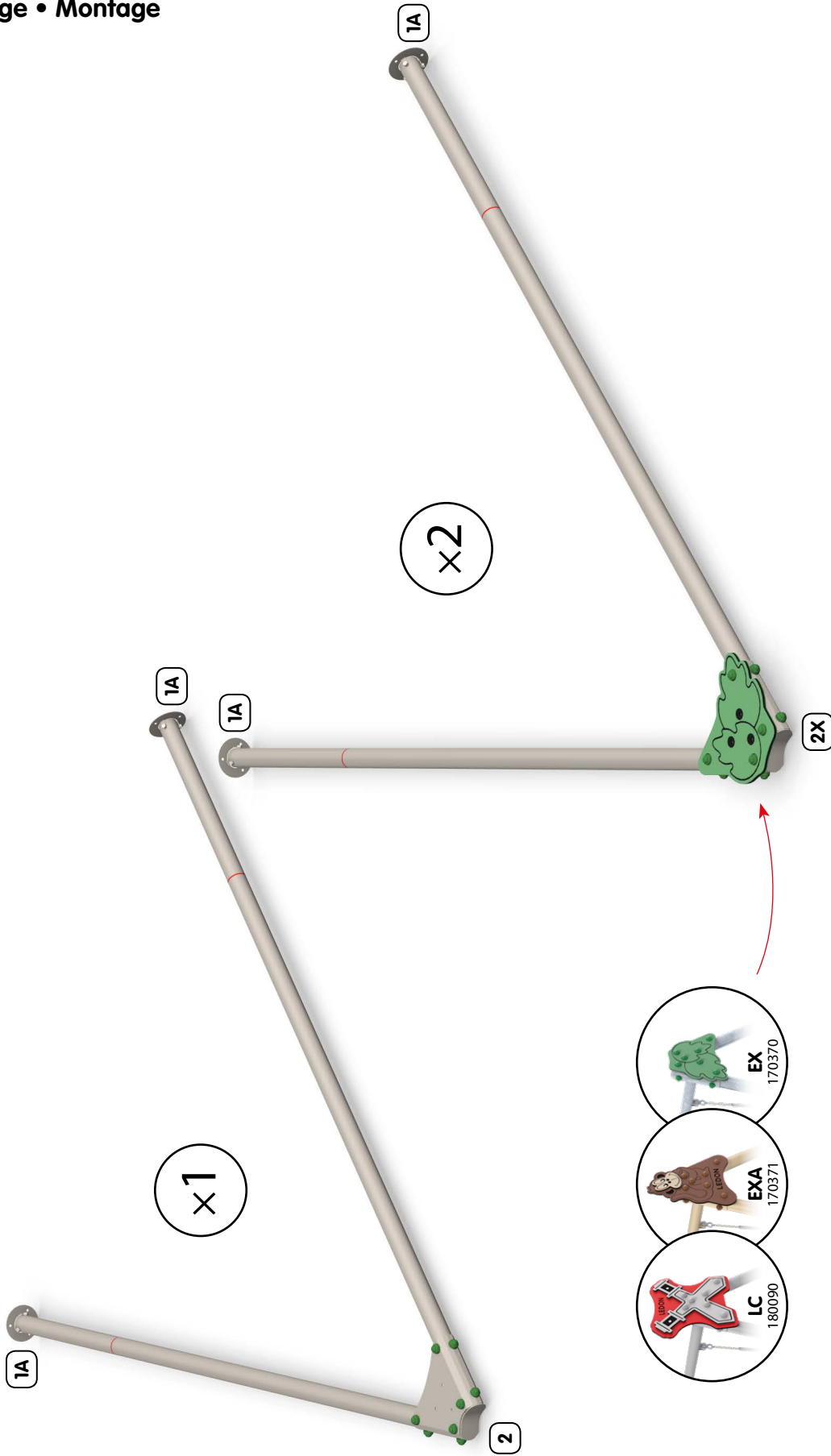


Assemble poles

Pfosten montieren • Saml stolper

Assembly

Montage • Montage



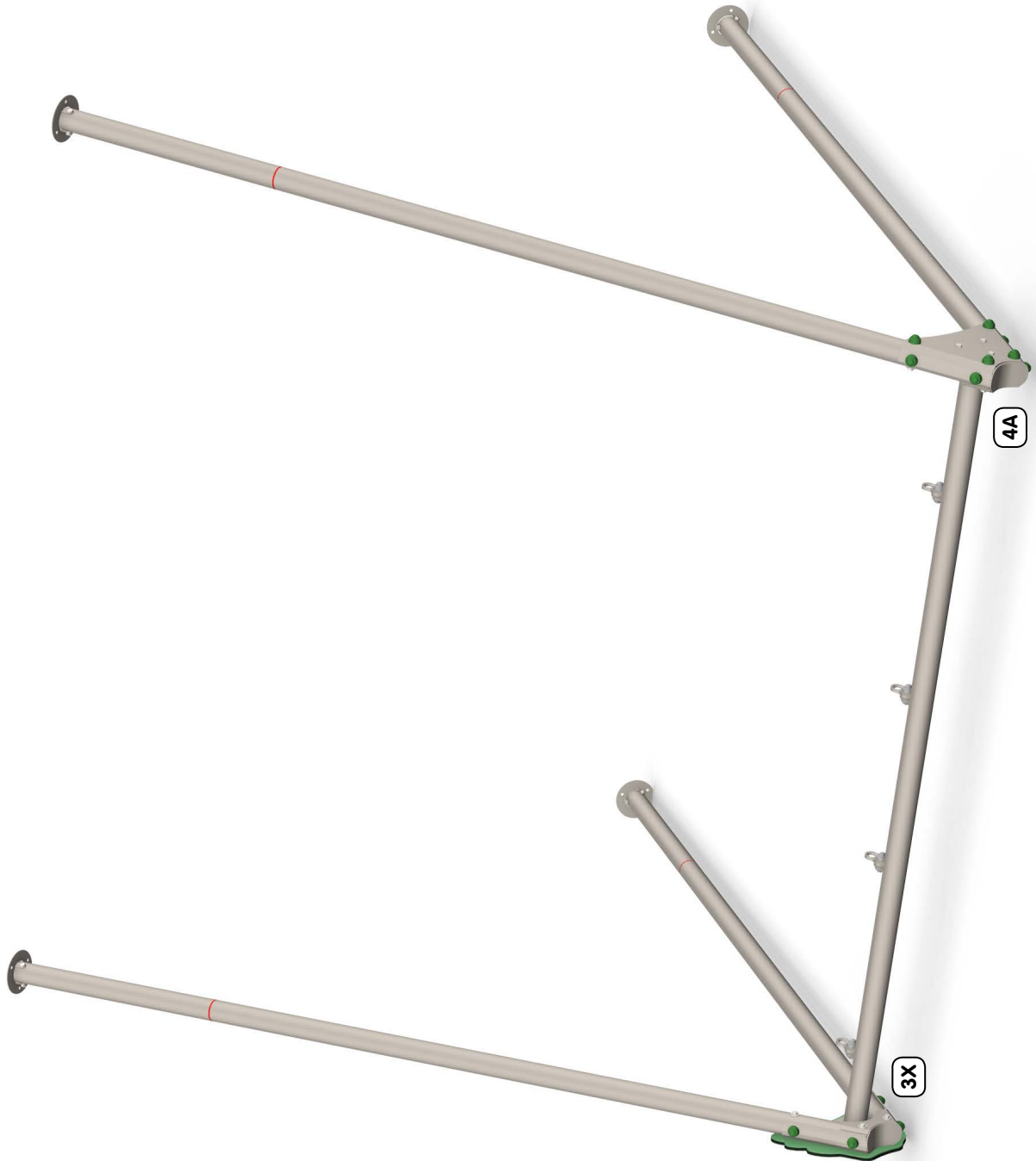
! Relevant for multiple plate variants • Relevant für mehrere Plattenvarianten • Relevant for flere pladevarianter

The numbers in the boxes refer to the relevant installation principles in separate compendium.
Die Zahlen in die Boxen referieren zu relevanten Montageprinzipien in separaten Kompendium.
Numrene i boksene henviser til relevante montageprinsipper i separat kompendium.

Assembly

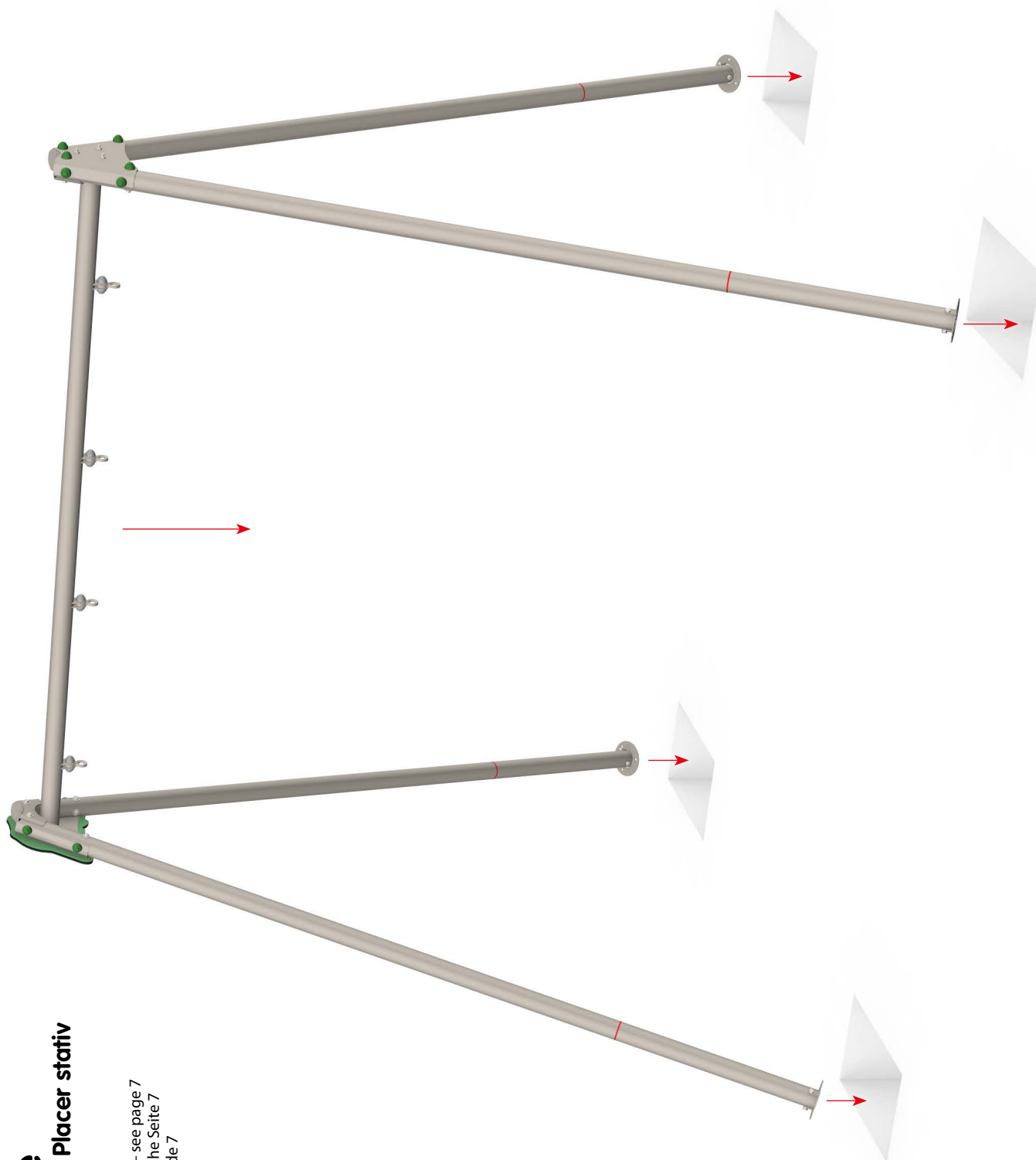
Montage • Montage

Assemble frame
Gestell montieren • Saml stativ



Assembly

Montage • Montage



Place frame
Gestell platzieren • Placer stativ

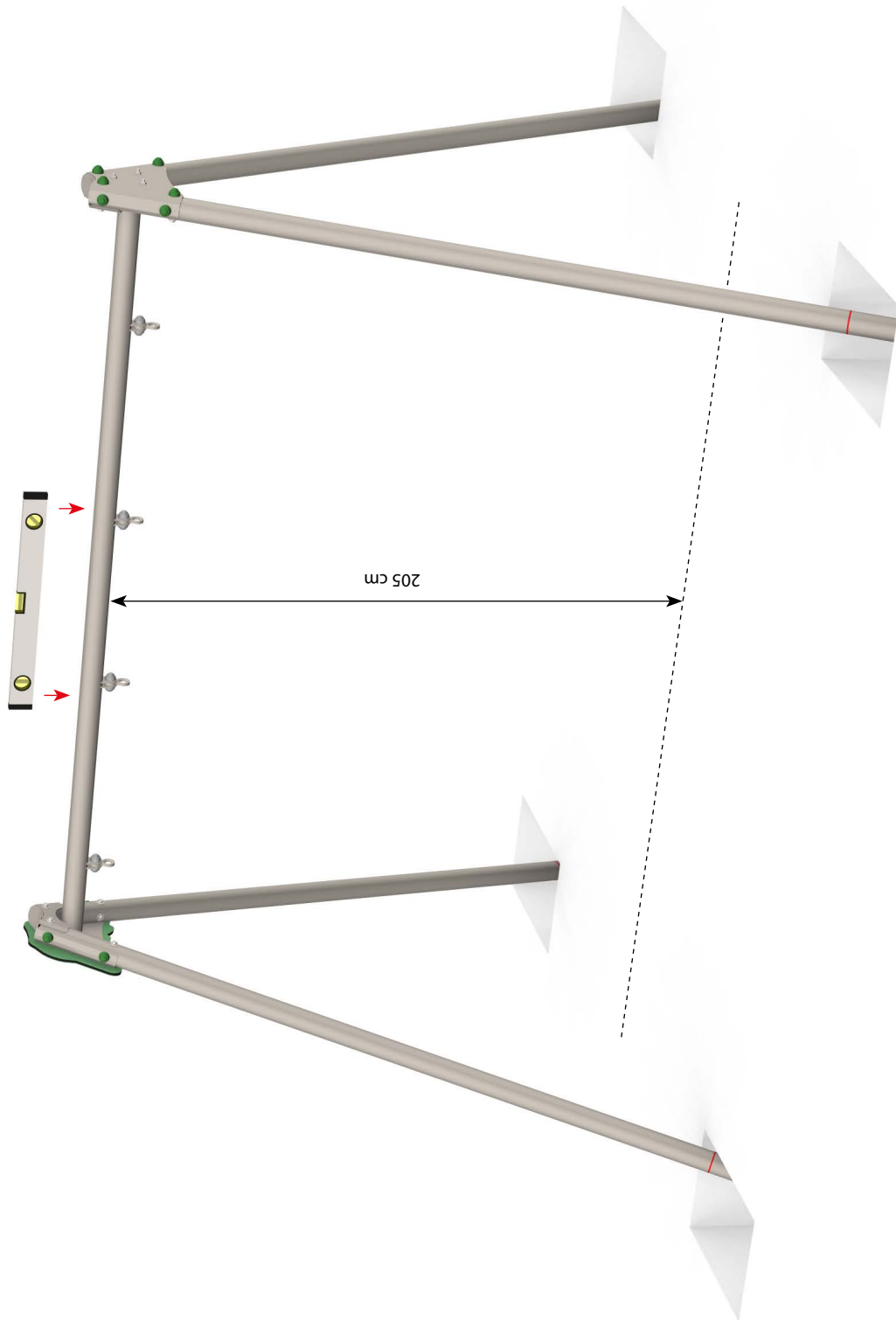


Digging dimensions – see page 7
Grabediagramm – siehe Seite 7
Gravediagramm – see side 7

Assembly

Montage • Montage

Adjust frame
Gestell anpassen • Juster stativ



Assembly

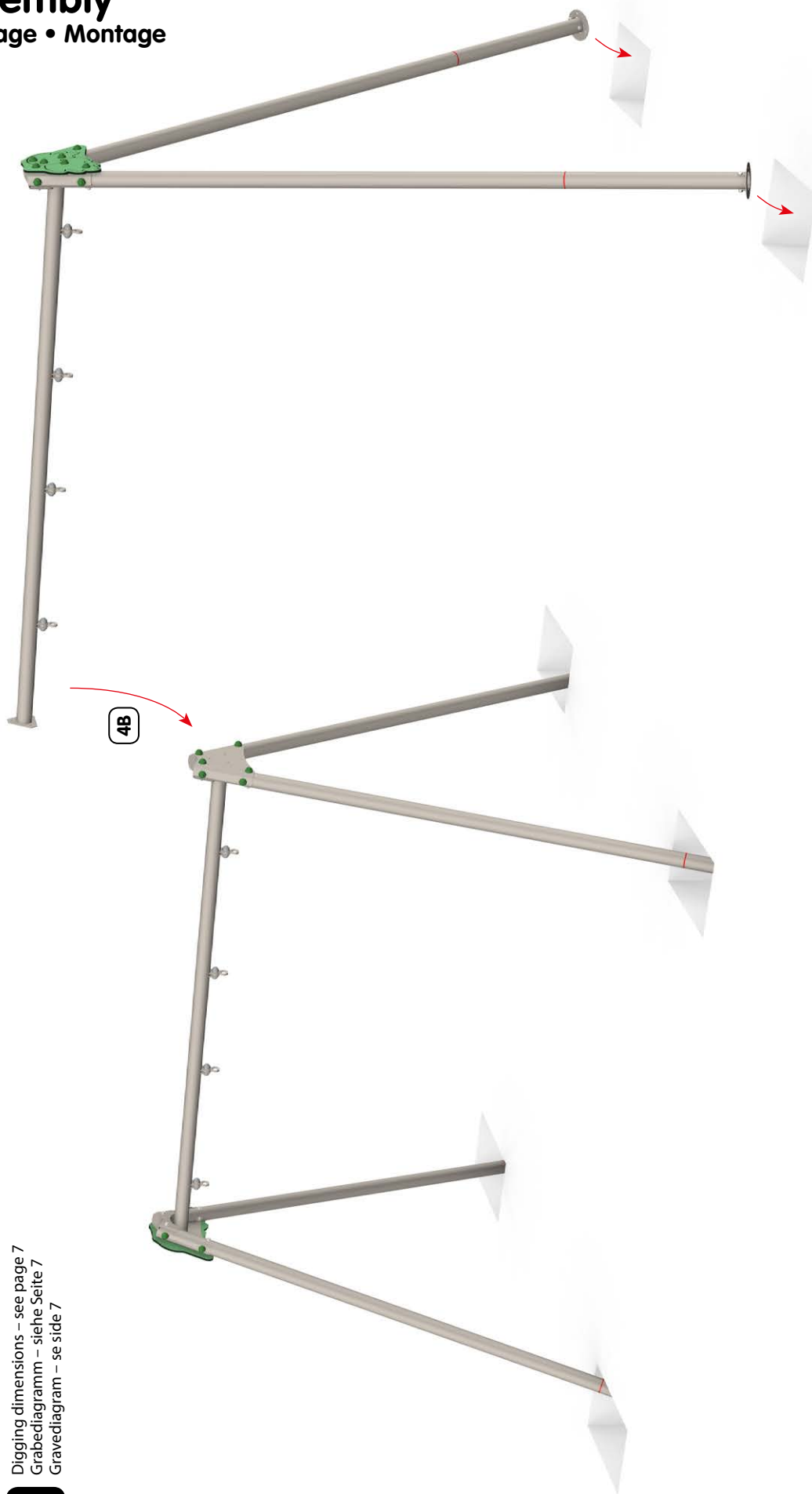
Montage • Montage



Assemble frame
Gestell montieren • Saml stativ

Assembly

Montage • Montage



Place frame
Gestell platzieren • Placer stativ



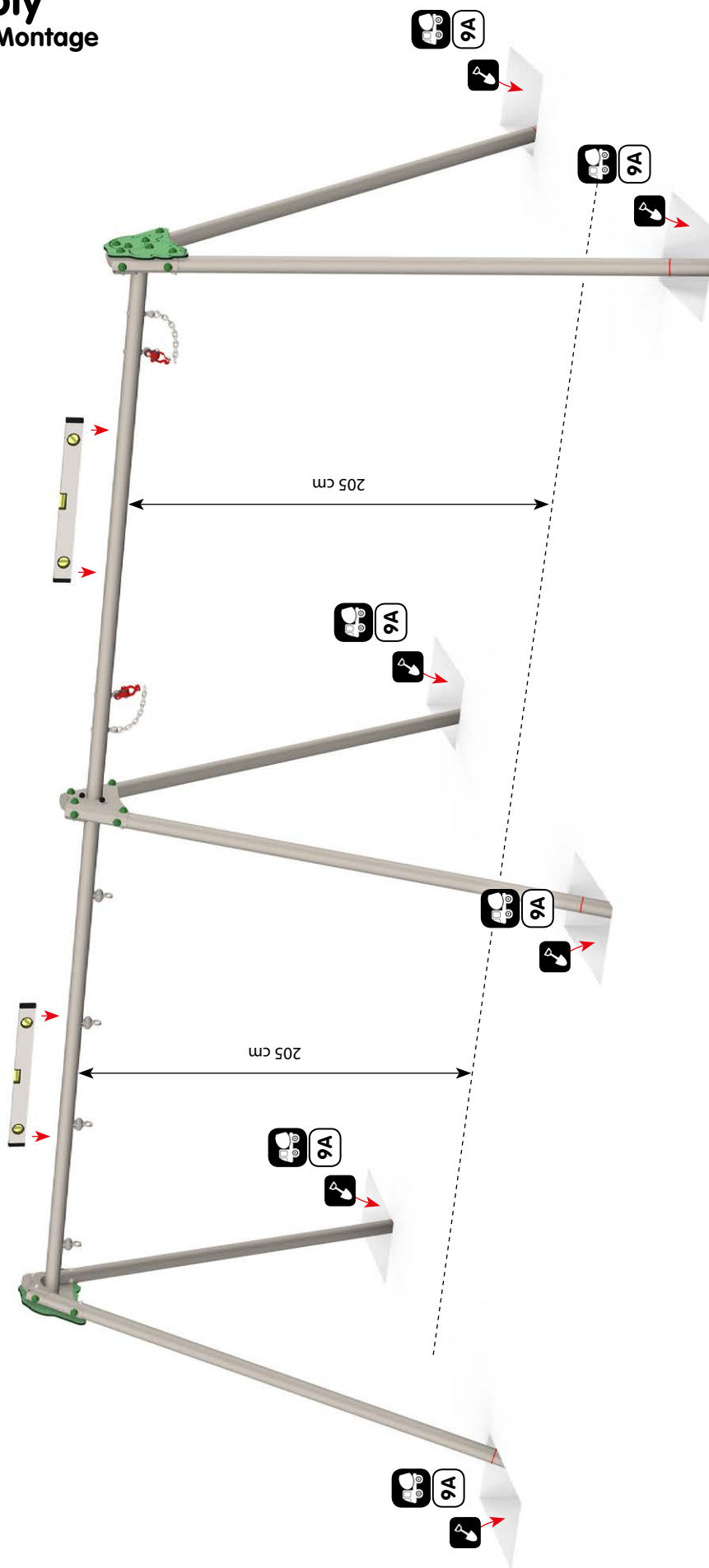
Digging dimensions – see page 7
Grabediagramm – siehe Seite 7
Gravediagram – see side 7

Assembly

Montage • Montage

Adjust and fix frame

Gestell anpassen und fixieren • Juster og fæstn stativ



Assembly

Montage • Montage

Finish frame
Gestell fertigstellen • Færdiggør stativ

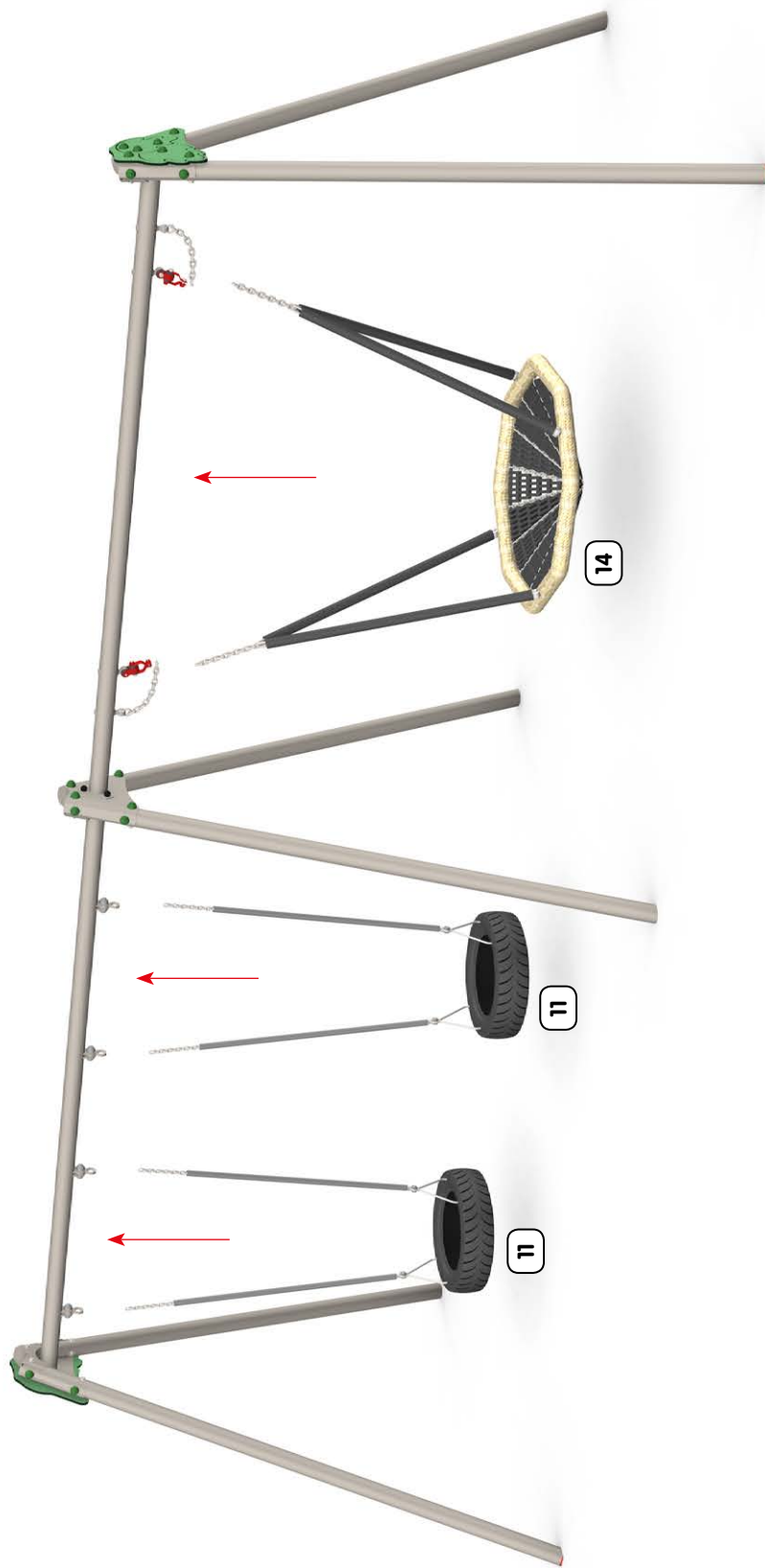


Mount seats

Sitze montieren • Monter sæder

Assembly

Montage • Montage



If the swing has been purchased with other swing seats than standard, please use the relevant assembly principle.

Wenn das Schaukelgestell mit anderen Schaukelsitzen als Standard gekauft wurde, verwenden Sie bitte das entsprechende Montageprinzip.

Hvis gyngestativet er købt med andre gyngesæder end standard, benyt da venligst relevant montageprincip.



Safety seat
Sicherheitsstulpe
Sikkerhedssæde



Tire swing seat
Reifenschaukelsitz
Dækgyngesæde



Baby swing seat
Babyschaukelsitz
Babygyngesæde



Rubber seat
Gummsitz
Gummisæde

13

14

11

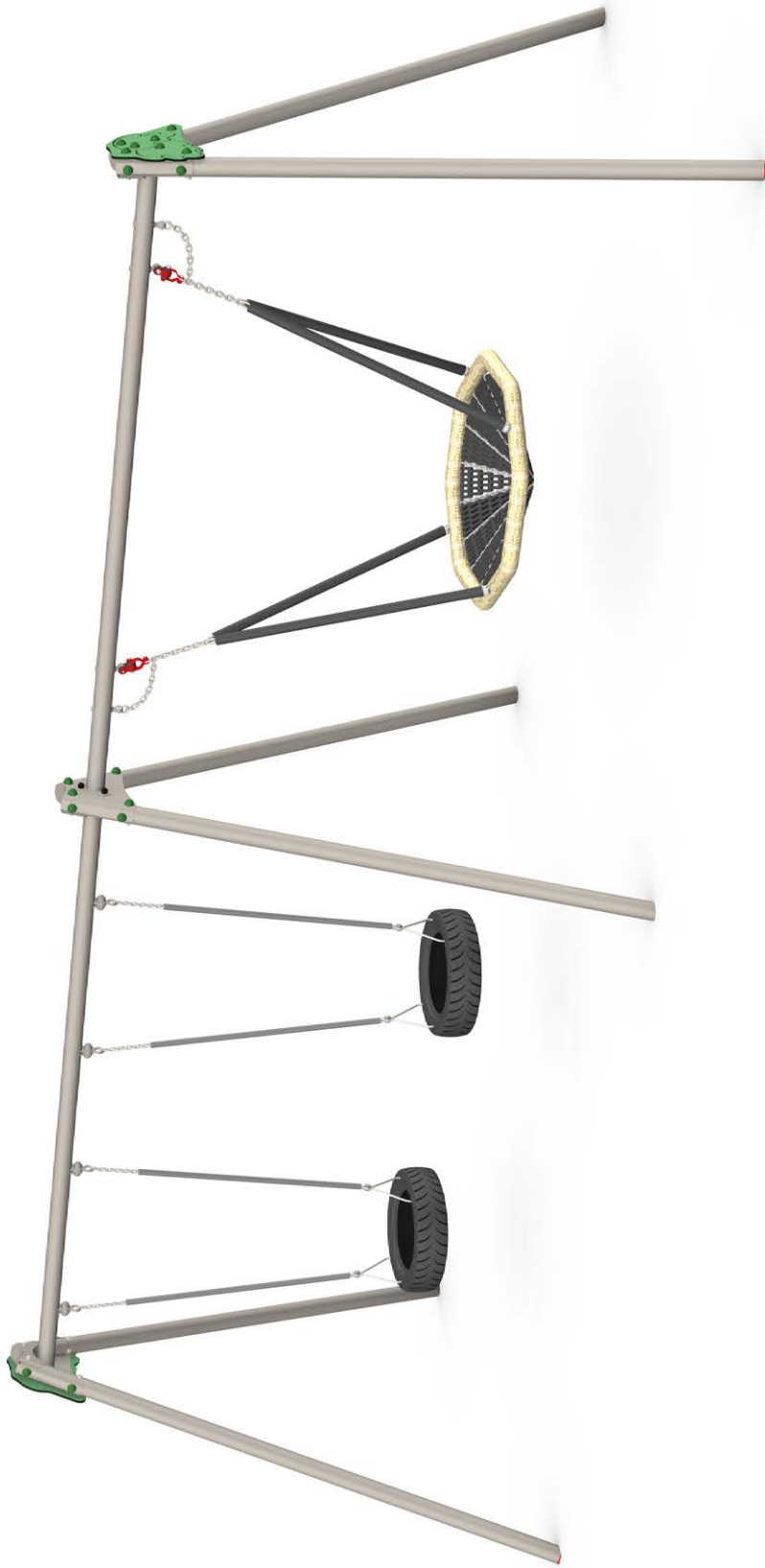
11

12

11

Assembly

Montage • Montage



Ready
Færdig • Færdig