

Open slide

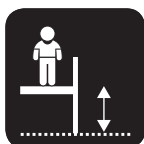
Offene Rutsche • Åben rutsjebane

Assembly instructions

Montageanleitung • Montagevejledning



155 cm



155 cm



3+



No / Nej



2



3H



307 x 135 x 245 cm



660 x 385 cm

Good advice and tips

Ein paar gute Ratschläge und Tipps • Gode råd og vejledning

GB

- Take all components from the pallet and place them on the ground
- Compare with components list – is everything there?
- Be at all times precise when measuring
- Unpack one component at a time and assemble it
- Usage of a water-level will increase precision
- Fall protection is the very last thing to be installed – along with the producer's label

D

- Alle Bauteile von der Palette nehmen und auf den Boden legen.
- Anhand der Bauteileliste überprüfen, ob alle Teile vorhanden sind
- Beim Abmessen generell präzise arbeiten
- Ein Bauteil nach dem anderen auspacken und montieren
- Die Benutzung einer Wasserwaage erleichtert die Montage
- Die Fallschutzunterlage wird erst ganz zum Schluss verlegt – dann, wenn das Produzentenetikett angebracht wird

DK

- Tag komponenterne af pallen og læg dem på jorden
- Check efter komponentlisten om alle er med
- Vær omhyggelig med afstande generelt
- Pak én komponent ud af gangen og gør denne færdig
- Vær omhyggelig med brug af vatterpas
- Faldunderlag etableres til allersidst sammen med påsætning af mærkning med producent

Clearance and safety surfaces

Platzbedarf und Fallschutzunterlage • Pladshensyn og faldunderlag

Safety surface in accordance with EN 1176

Fallschutzunterlag gemäß EN 1176

Faldunderlag i overensstemmelse med EN 1176

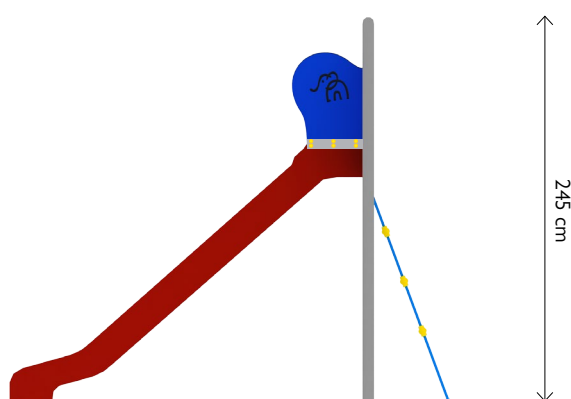
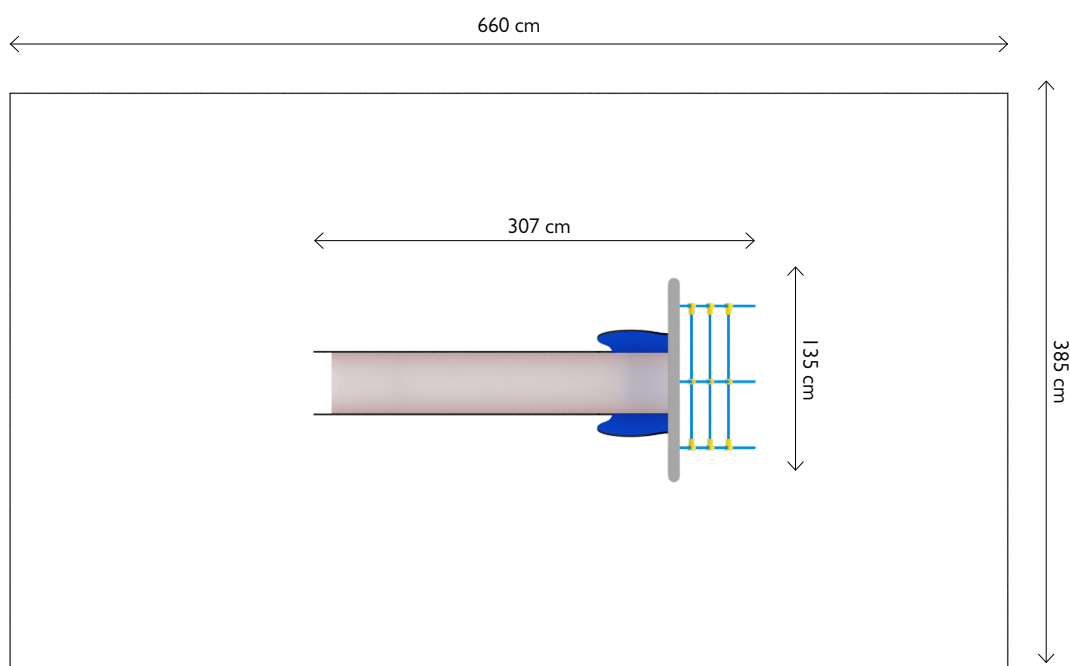
	Height • Höhe • Højde	(*) Area • Fläche • Areal
A	≤60 cm	25,4 m ²
Total		25,4 m ²

(*) Areas are accurately calculated values which are difficult to achieve in practice.

Die Flächen haben die genaue berechneten Werte, aber sind schwer in Praxis zu erreichen.
Arealerne er nøjagtigt beregnede værdier, som er vanskelige at opnå i praksis.

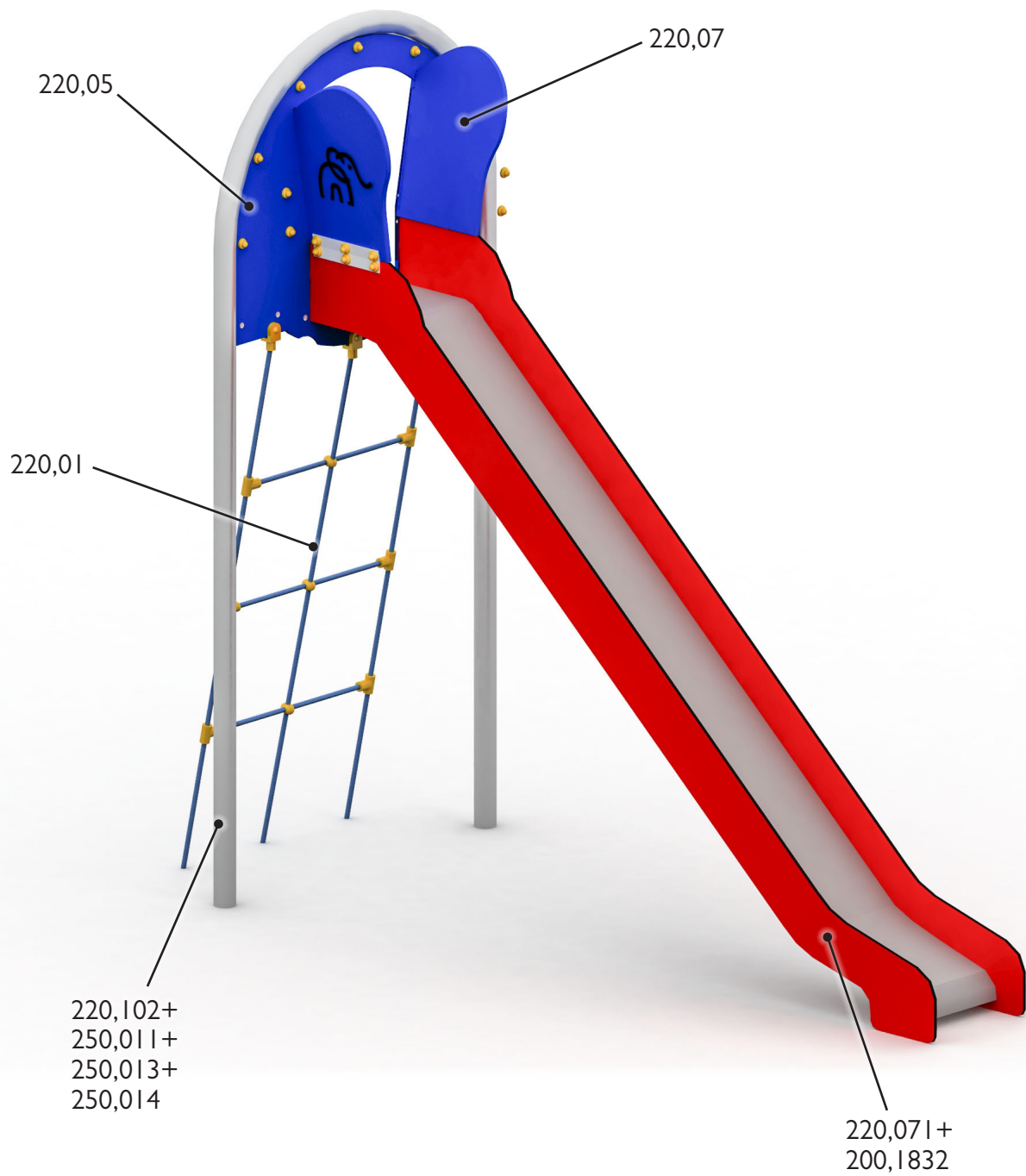
(**) Slide exit areas are equivalent to a height of 100 cm.

Der Auslaufs Bereich der Rutsche, ist äquivalent eine Höhe von 100 cm.
Rutsjebaneudløbsområder svarer til en højde på 100 cm.



Components overview

Bauteileübersicht • Komponentensicht



Site preparation

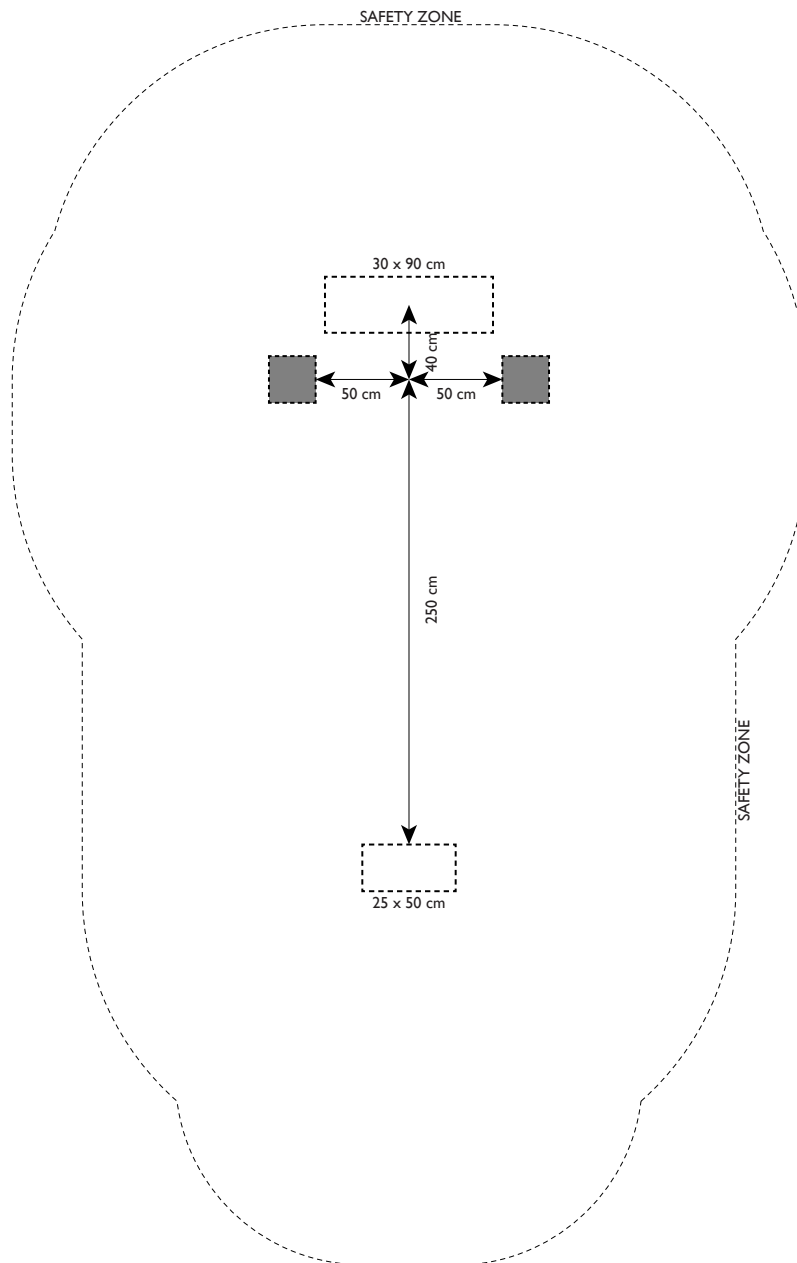
Vorbereitung • Pladsforberedelse

All holes with no other specified dimensions are 25x25 cm.

Alle Bohrungen ohne anderen angegebenen Abmessungen sind 25x25 cm.

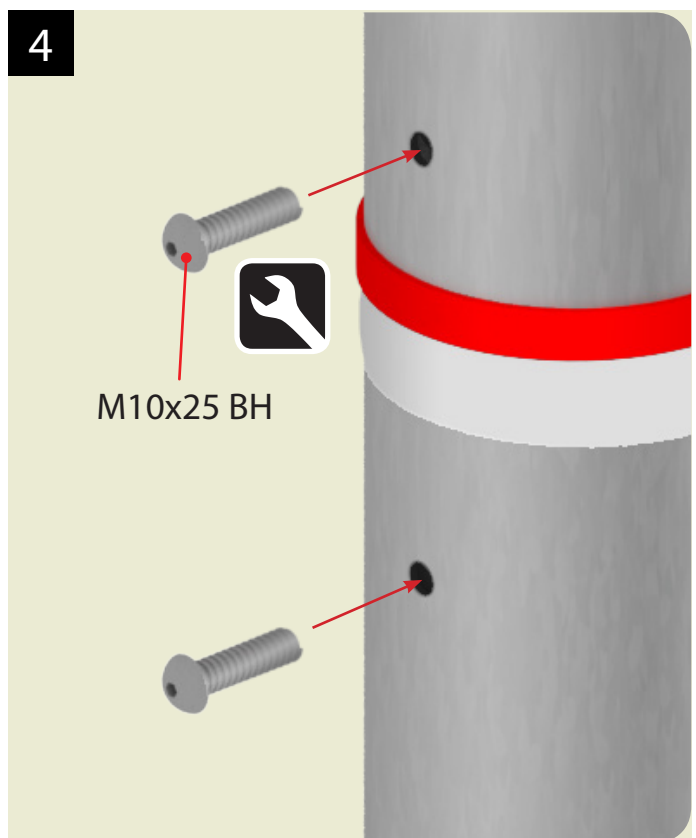
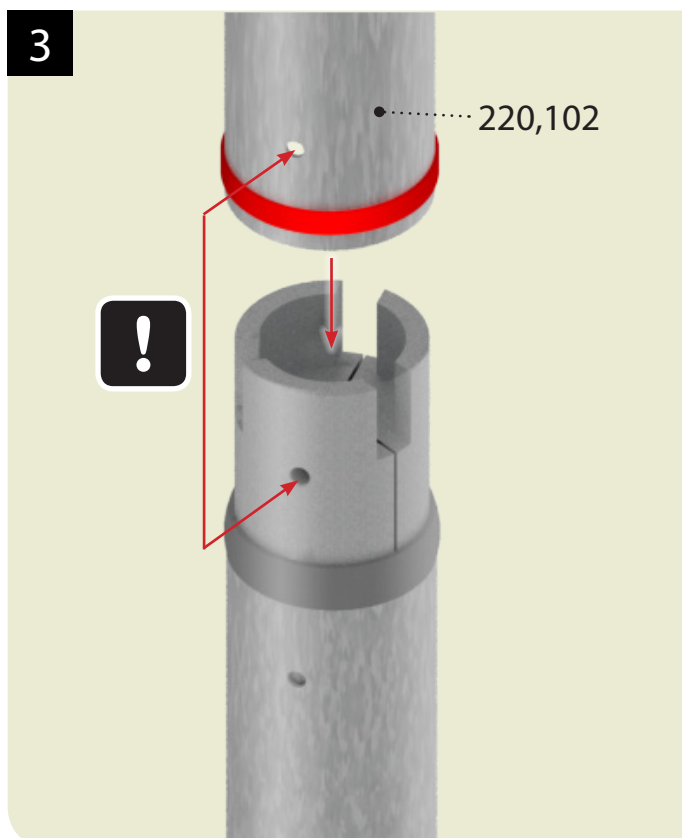
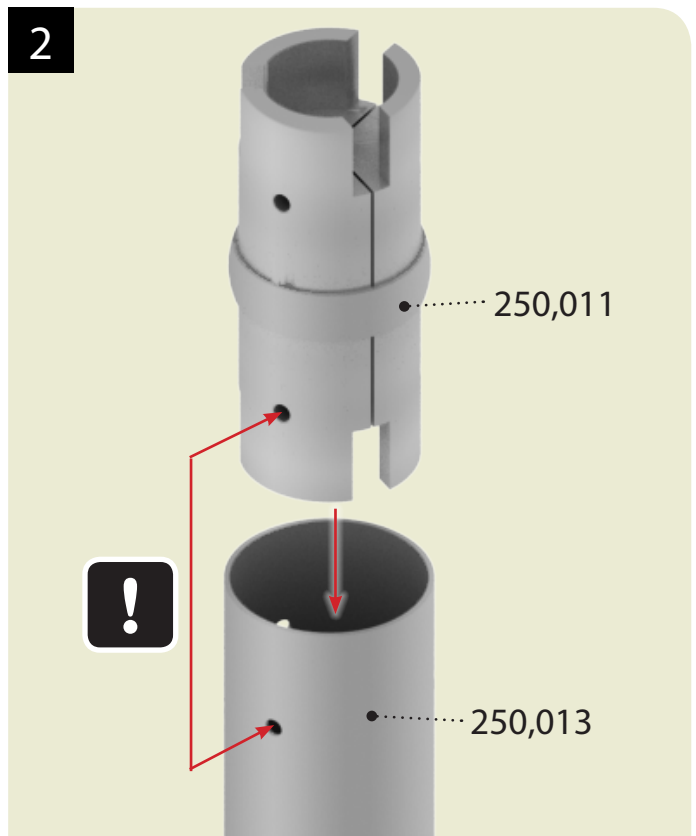
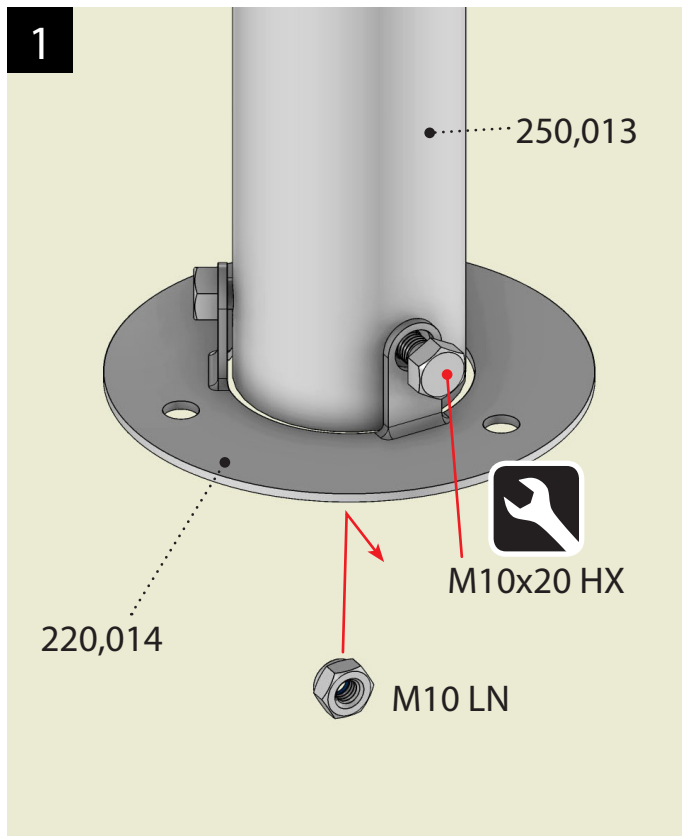
Alle huller uden anden angivet dimension er 25x25 cm.

Digging depths • Grabttiefen • Gravedybder:



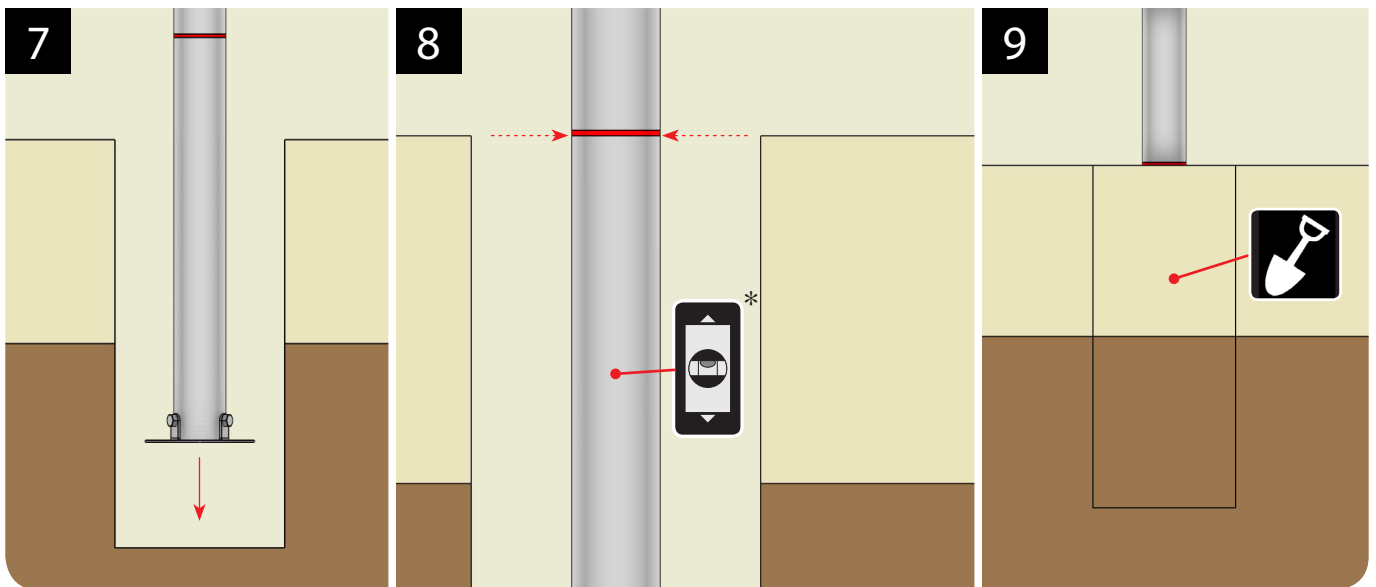
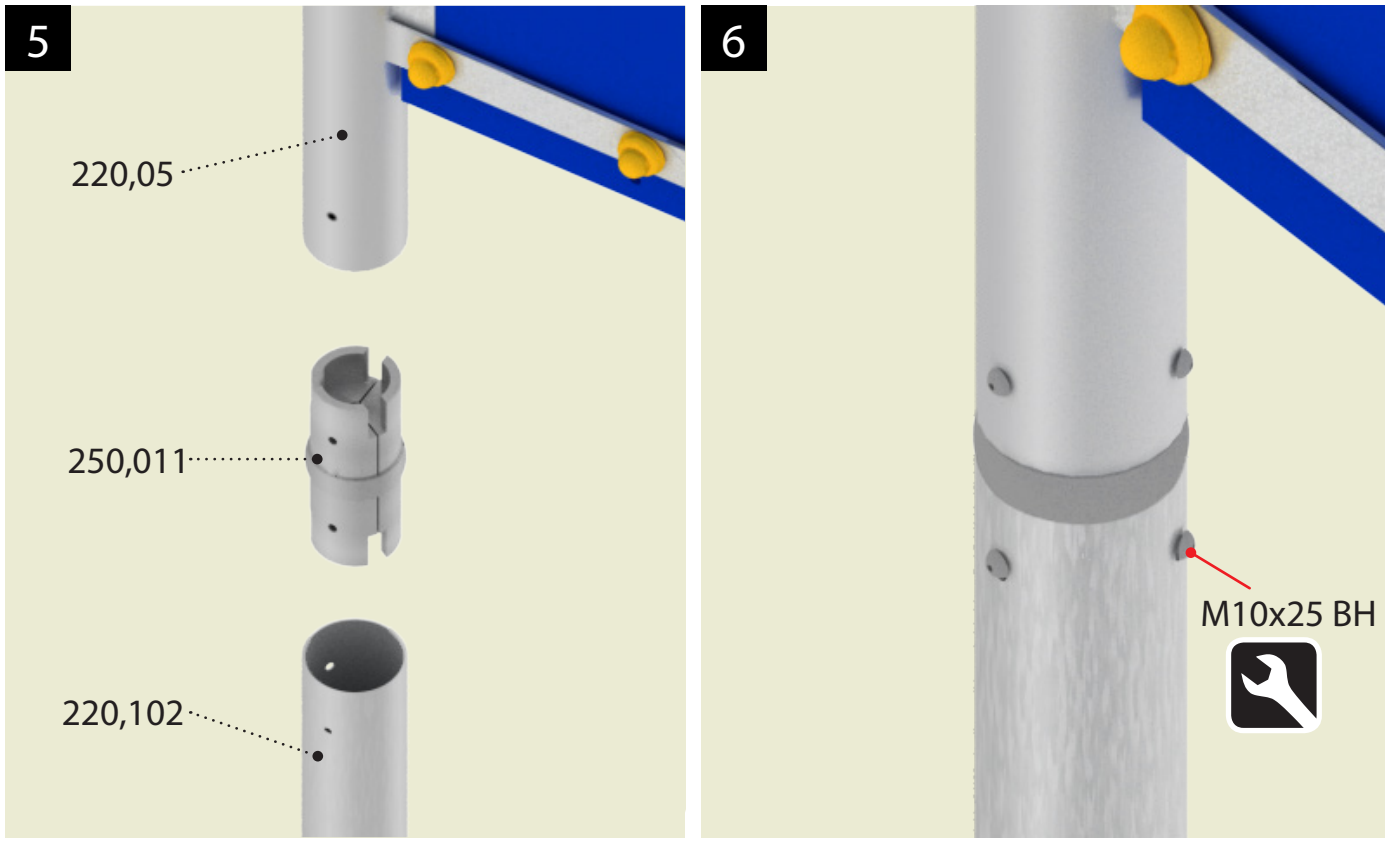
Assembly

Montage • Montage



Assembly

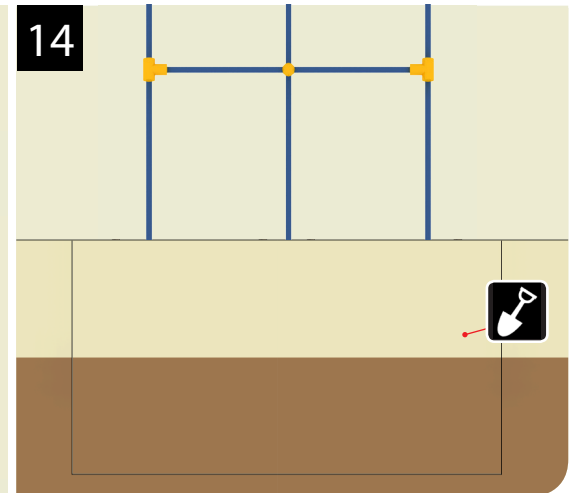
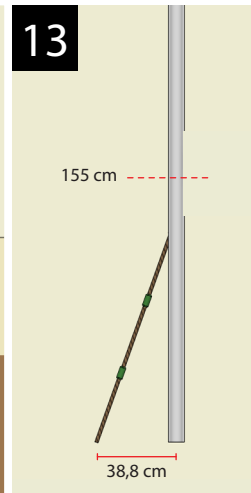
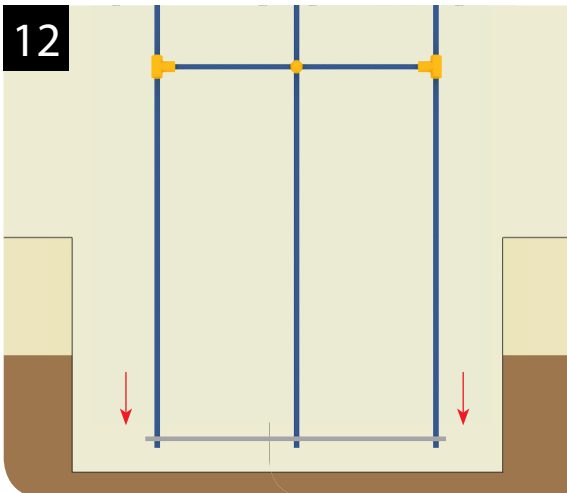
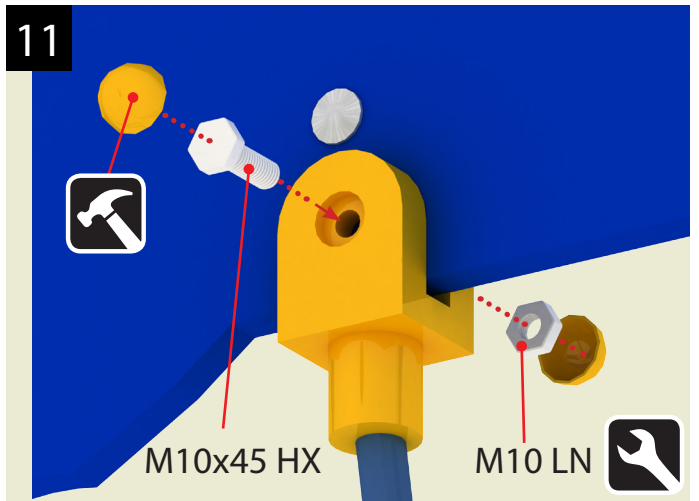
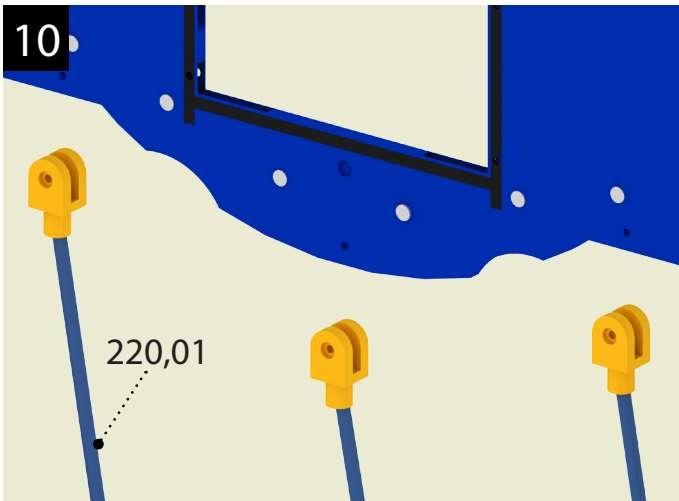
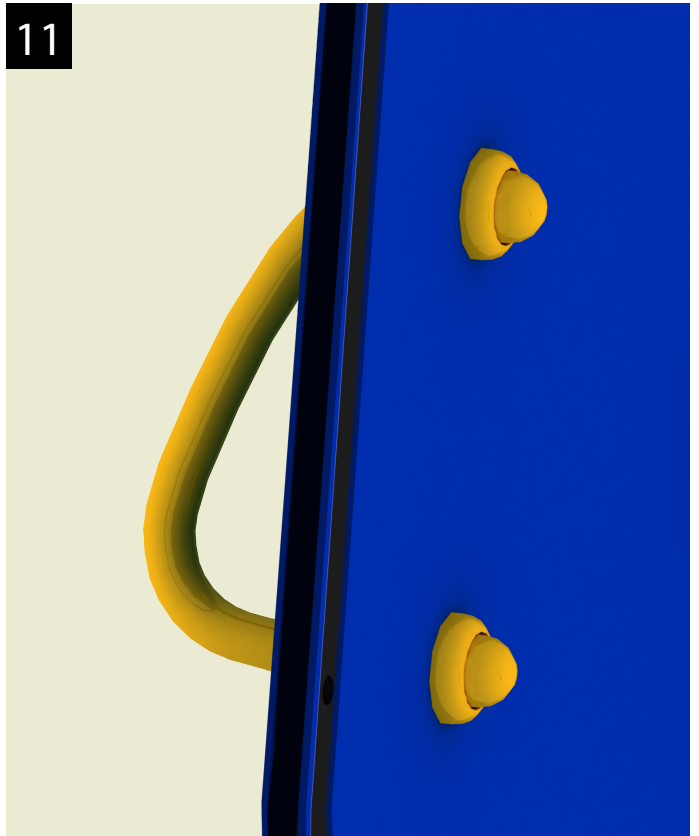
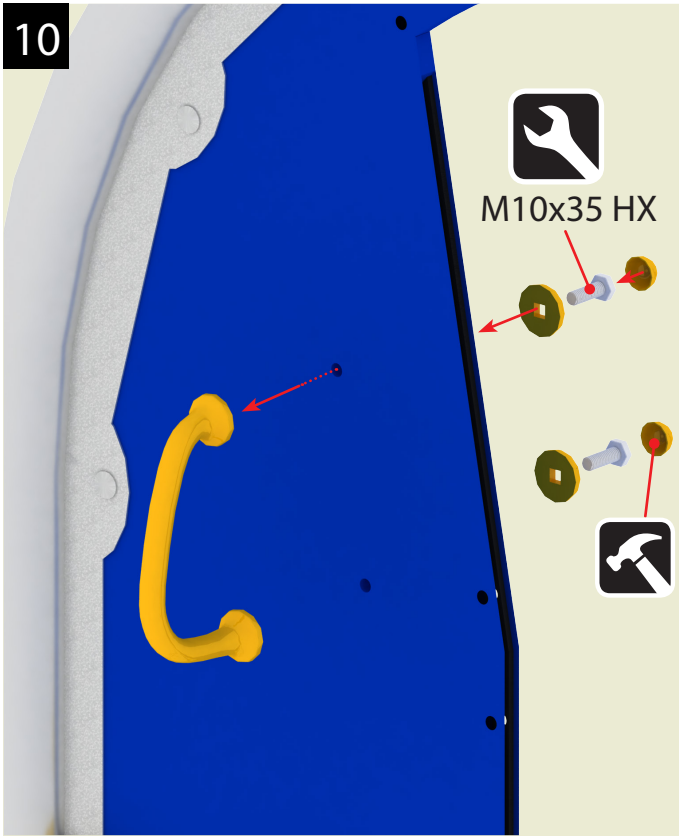
Montage • Montage



* Must be vertically leveled
 Muss vertikal nivelliert werden
 Skal være i lodret vater

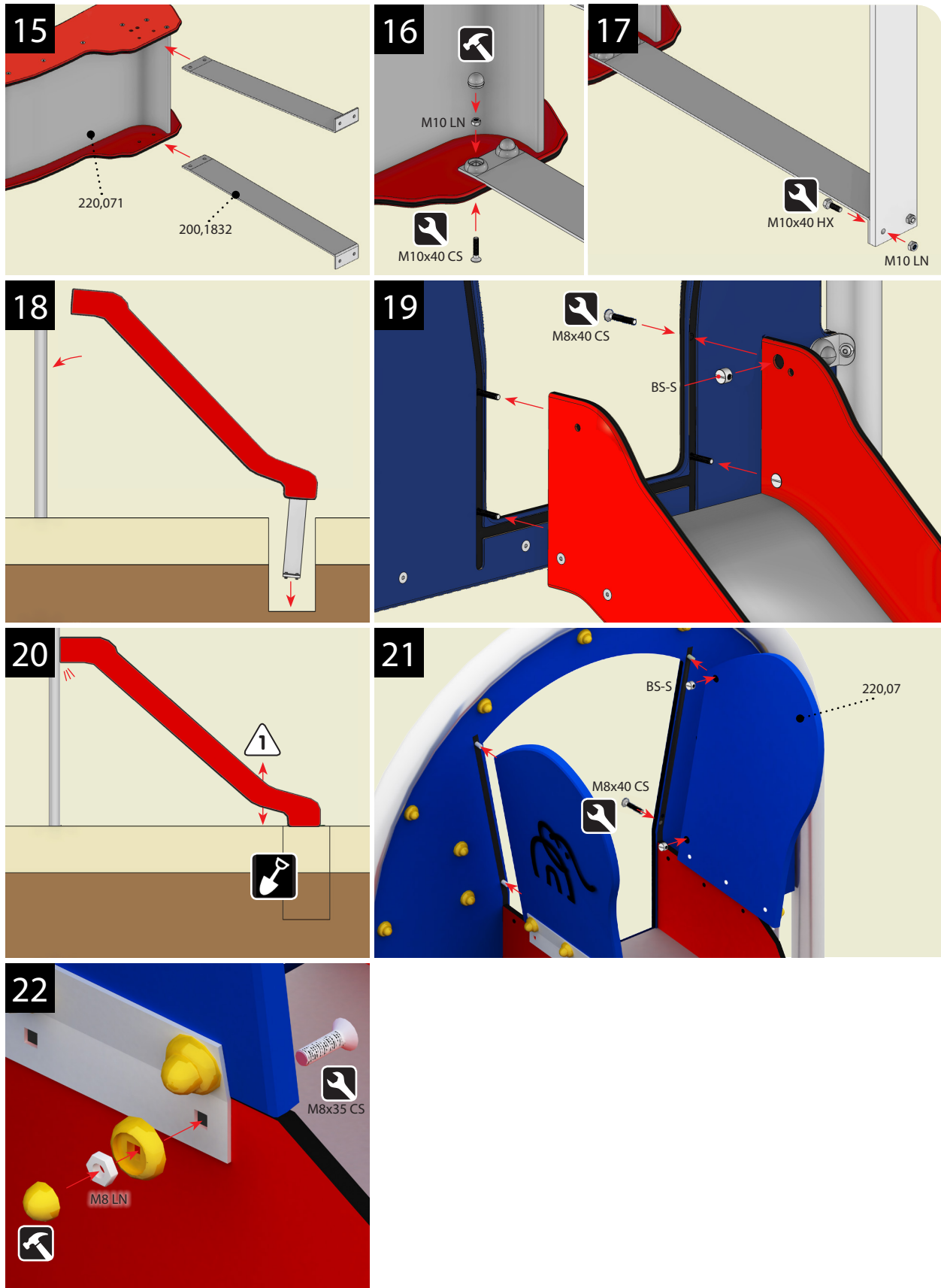
Assembly

Montage • Montage



Assembly

Montage • Montage



 Adjust height to avoid tensions • Höhe einstellen um Spannungen zu verhindern • Juster højde for at undgå vrid

Ready

Fertig • Færdig

