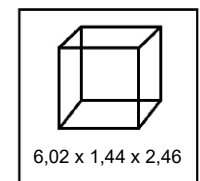
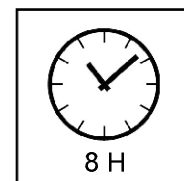
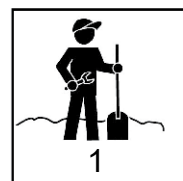
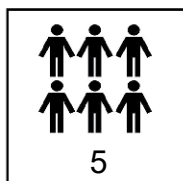
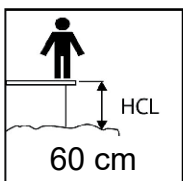




Traktor/Tractor/Zugmaschine

1711 / 1713 (Concrete)

Montageanvisning • Assembly instructions • Montageanleitung



Indholdsfortegnelse

Gode råd og vink	3
Pladshensyn og faldunderlag	4
Komponentorientering	5
Komponentliste 1	6
Start	7
Montage 1.	8
Montage 2.	9
Montage 3.	10
Montage 4.	11
Montage 5.	12
Montage 6.	13
Montage 7.	14
Montage 8.	15
Montage 9.	16
Montage 10.	17
Montage 11.	18
Montage 12.	19
Montage 13.	20
Montage 14.	21
Montage 15.	22
Montage 16 / Finish	23

Contents

Some good advice and tips	3
Clearance and fall protection	4
Components overview	5
Components list 1.	6
Site preparation	7
Assembly 1.	8
Assembly 2.	9
Assembly 3.	10
Assembly 4.	11
Assembly 5.	12
Assembly 6.	13
Assembly 7.	14
Assembly 8.	15
Assembly 9.	16
Assembly 10.	17
Assembly 11.	18
Assembly 12.	19
Assembly 13.	20
Assembly 14.	21
Assembly 15.	22
Assembly 16 / Finish	23
-	-

Inhaltsverzeichnis

Ein paar gute Ratschläge und Tipps.	3
Platzbedarf und Fallschutzunterlage	4
Bauteileübersicht	5
Bauteileliste 1	6
Vorbereitung	7
Montage 1.	8
Montage 2.	9
Montage 3.	10
Montage 4.	11
Montage 5.	12
Montage 6.	13
Montage 7.	14
Montage 8.	15
Montage 9.	16
Montage 10.	17
Montage 11.	18
Montage 12.	19
Montage 13.	20
Montage 14.	21
Montage 15.	22
Montage 16 / Finish	23

Gode råd og vink

1. Tag komponenterne af pallen og læg dem på jorden
2. Check efter komponentlisten om alle dele er med
3. Grav huller efter Startplan side 7
4. Vær omhyggelig med afstande generelt
5. Stamp omhyggelig efter isætning af stolper i stolpehuller
6. Pak én komponent ud af gangen og gør denne færdig
7. Vær omhyggelig med brug af vatterpas

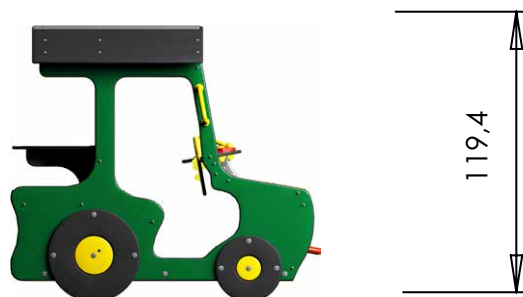
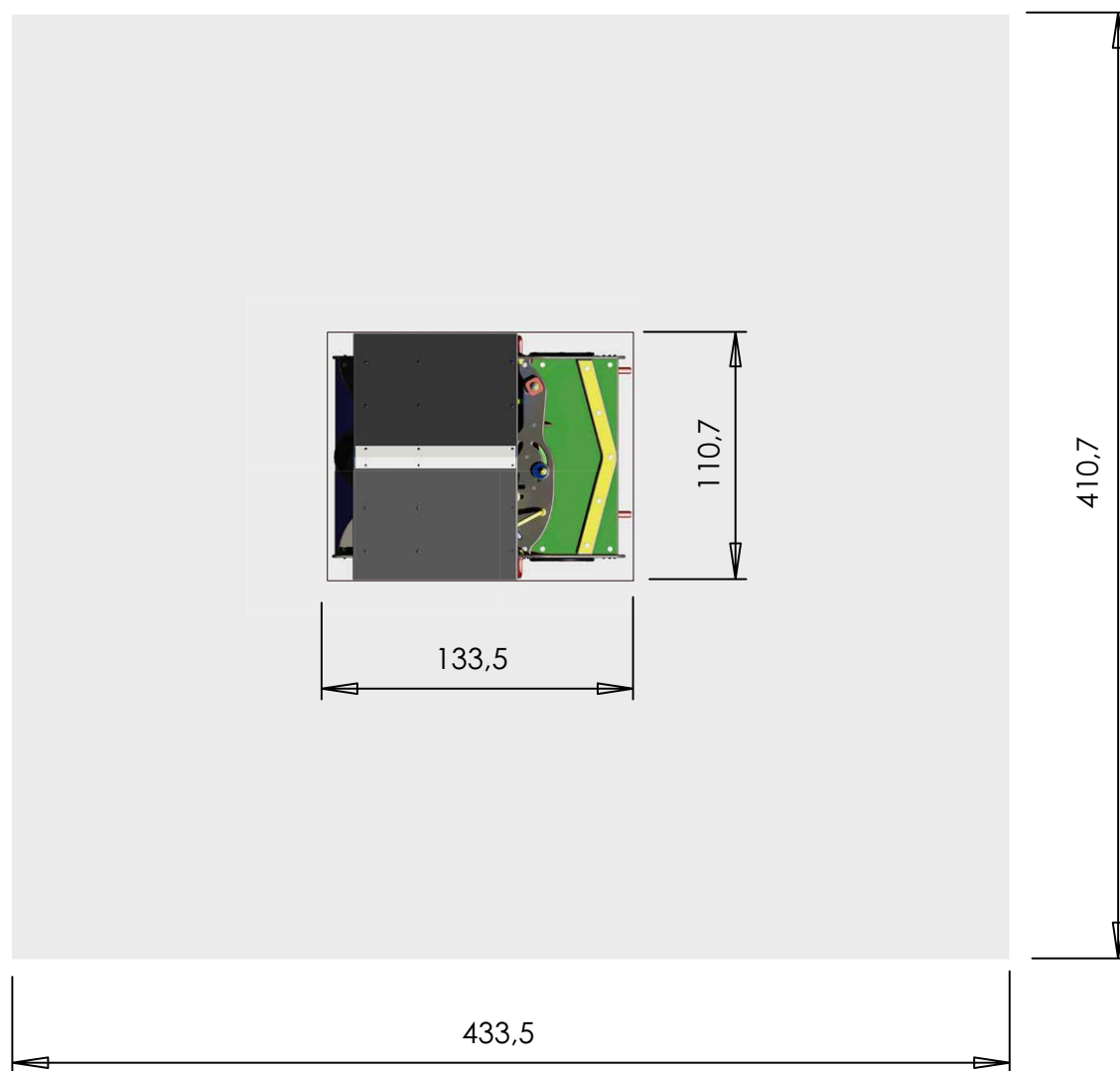
Some good advice and tips

1. Take all components from the pallet and place them on the ground
2. Compare with components list – is everything there?
3. Dig holes according to page 7
4. Be at all times precise when measuring
5. Stamp the soil around the poles thoroughly after putting them in their holes in the ground
6. Unpack one component at a time and assemble it
7. Usage of a water-level will increase precision

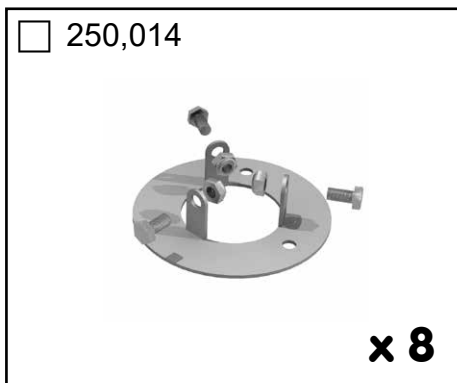
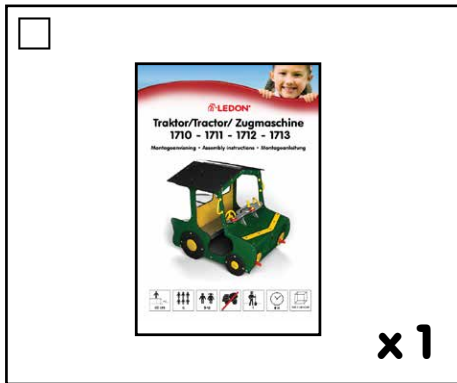
Ein paar gute Ratschläge und Tipps

1. Alle Bauteile von der Palette nehmen und auf den Boden legen.
2. Anhand der Bauteileliste überprüfen, ob alle Teile vorhanden sind
3. Löcher laut Zeichnung Seite 7 graben
4. Beim Abmessen generell präzise arbeiten
5. Das Erdreich rund um die in die Erde versenkten Pfosten gut festtreten
6. Ein Bauteil nach dem anderen auspacken und montieren
7. Die Benutzung einer Wasserwaage erleichtert die Montage

Pladshensyn og faldunderlag . Clearance and fall protection Platzbedarf und Fallschutzunterlage



Komponetliste • Components list • Bauteileliste



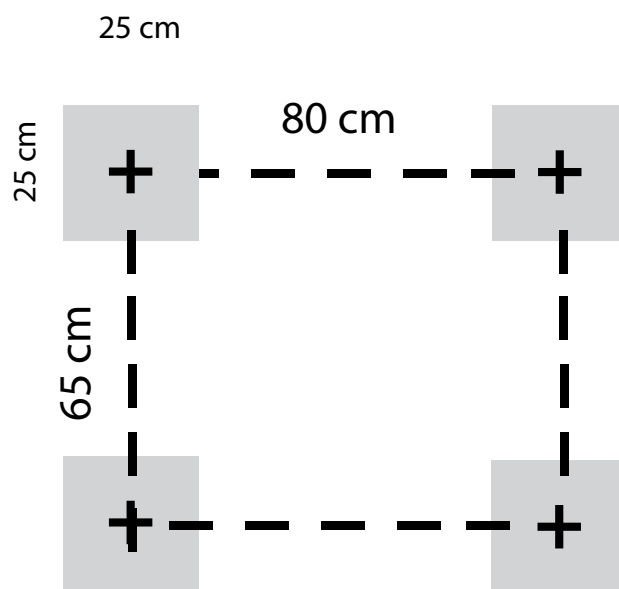
Montage på beton
Installation on concrete
Montage auf Beton

Start

Bemærk at alle de anførte mål til midten af hul!

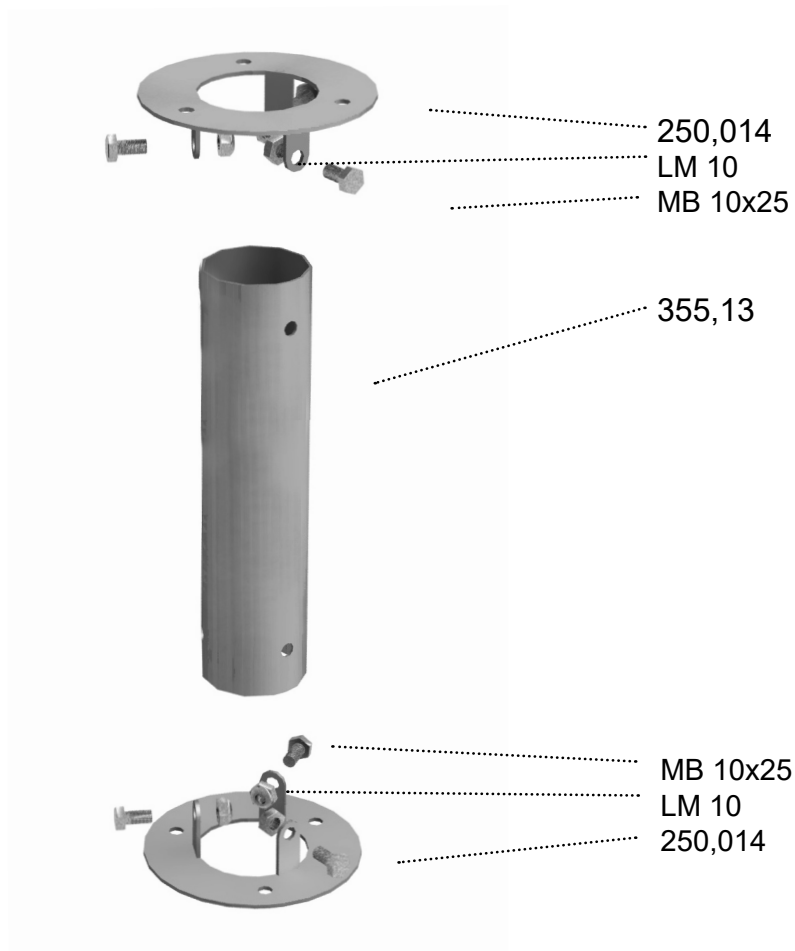
NB! All measurements are to and from the centres of the holes!

Achtung! Alle Maße von und bis zur Mitte der Löcher!



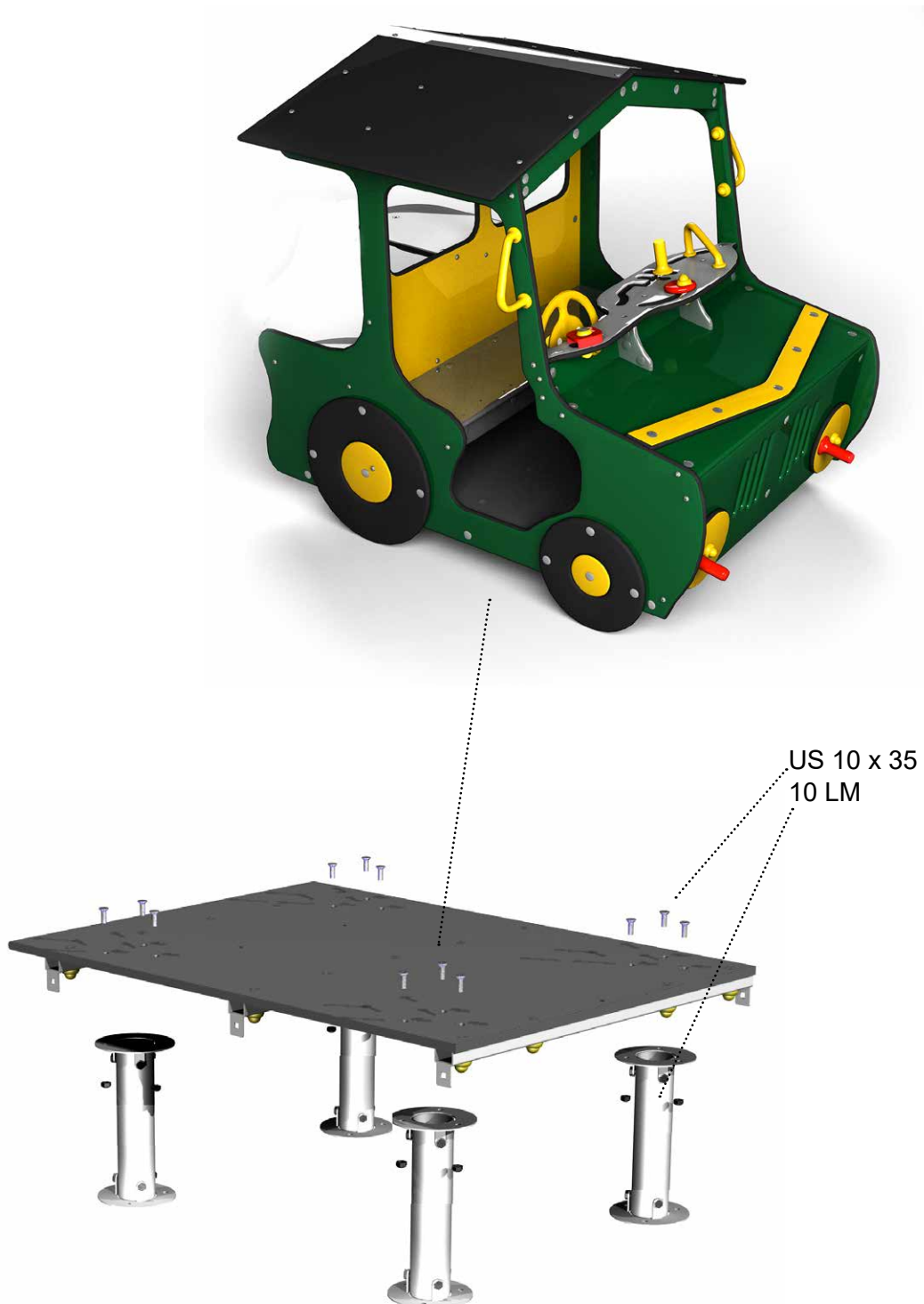
Montage • Assembly • Montage

Montage på beton
Installation on concrete
Montage auf Beton



Montage • Assembly • Montage

Montage på beton
Installation on concrete
Montage auf Beton



Færdig • Finish • Fertig

